

第56回岡崎市剣道選手権大会

日時 令和6年2月12日（月祝）
午前9時30分開会
会場 岡崎中央総合公園 武道館



主催 岡崎市剣道連盟
後援 岡崎市・岡崎市教育委員会
公益財団法人岡崎市スポーツ協会

式 次 第

【開会式】

- 1 開会宣言
- 2 主催者挨拶
- 3 審判長注意
- 4 選手宣誓
- 5 閉式の言葉
- 6 諸連絡

【閉会式】

- 1 開式の言葉
- 2 成績発表ならびに表彰
- 3 閉会宣言

大 会 役 員

大会会長	高旗 豊樹		
大会副会長	大田 義弘	早川 和美	鈴木 賢治
大会相談役	田島 喜好	羽多野 剛	齊藤 輝雄
	村井 忠	阿部 孝雄	
大会委員長	山田 久夫		
大会副委員長	桑木 正義	夏目 守雄	高井田 健蔵
	阪野 理成		
大会委員	近本 巧	原田 広昭	近藤 佳幸
	太田 洋一	三浦 康郎	村井 光子
	宮本 大	永倉 隆敏	成瀬 文浩
	村井 安輔	中野 悟	蓑宮 恵子
	石原 洋一郎	小野田 幸治	宮田 修二
	野口 輝行	菅谷 正則	志賀 善彦
	清水 享子	森田 智之	佐藤 真希
	重富 大樹	加藤 佳彦	蜂須賀 文隆
	古川 裕章	塩屋 美隆	西川 義彦
	松永 直樹	岡田 由衣	小島 大昌
	安藤 彰人	河田 翔太郎	藤田 正
	眞木 俊輔	福島 悦子	大川 卓也
	柴田 昌司	深瀬 賢治	押川 竜
	星野 竜	堤 博美	大野 隆
	曾木 祐寿	竹内 翔	山本 豊一
	斎藤 正晴	田原 孝紀	藤田 昭人
	久世 誠	鈴木 貴章	加藤 博樹

競 技 役 員

競技委員長	山田 久夫
競技副委員長	桑木 正義 夏目 守雄 高井田 健蔵 阪野 理成
競技委員	(審判員配員表のとおり)
総 務	小野田 幸治 松永 直樹 蜂須賀 文隆
揮 毫	石原 洋一郎 原田 広昭
救 護	福島 悦子
記 録	近藤 孝美
道場役員	常磐剣道クラブ

会 場 案 内

本 部 席

【 第1試合場 】

- ①高校生女子の部
- ②高校生男子の部

【 第2試合場 】

- ①中学生2年男子の部

【 第3試合場 】

- ①中学生1年女子の部

【 第4試合場 】

- ①中学生1年男子の部

【 第5試合場 】

- ①小学生低学年の部
- ②小学生高学年男子の部

【 第6試合場 】

- ①小学生低学年の部
- ②小学生高学年女子の部
- ③中学生2年女子の部

【 参 加 者 数 】

小学生低学年の部	48 名
小学生高学年男子の部	37 名
小学生高学年女子の部	17 名
中学生1年男子の部	53 名
中学生2年男子の部	51 名
中学生1年女子の部	49 名
中学生2年女子の部	30 名
高校生男子の部	37 名
高校生女子の部	20 名

【 注 意 事 項 】

- ① 面紐は、結び目から40センチ以内にしてください。
- ② 選手は面マスクか面シールドのどちらかを着用することを義務とします。
- ③ 試合進行の都合上、会場の変更の可能性があります。場内放送に注意してください。
- ④ 試合の進行状況に注意してください。対戦時に不在の選手は不戦負けとします。
- ⑤ 試合中は静粛に、剣道人として恥ずかしくない行動をしましょう。
- ⑥ 試合中の怪我については、応急処置は致しますが、その責任は負いかねます。
- ⑦ フラッシュ撮影は試合の妨げになるため、禁止しています。
- ⑧ ゴミは、各自持ち帰ってください。

審判員配員表

審判長 阪野理成

全部門 個人戦、トーナメント方式で行う。

全日本剣道連盟試合審判規則、同細則、

新型コロナウイルス感染症が収束するまでの暫定的な試合・審判法に則って行う。

<小学生の試合時間について>

試合時間2分 ⇒延長2分⇒延長2分⇒延長2分⇒【面を外しての休憩・給水(3分)】

⇒上記を繰り返す

<中学生、高校生の試合時間について>

試合時間3分 ⇒延長3分⇒延長3分⇒延長3分⇒【面を外しての休憩・給水(3分)】

⇒上記を繰り返す

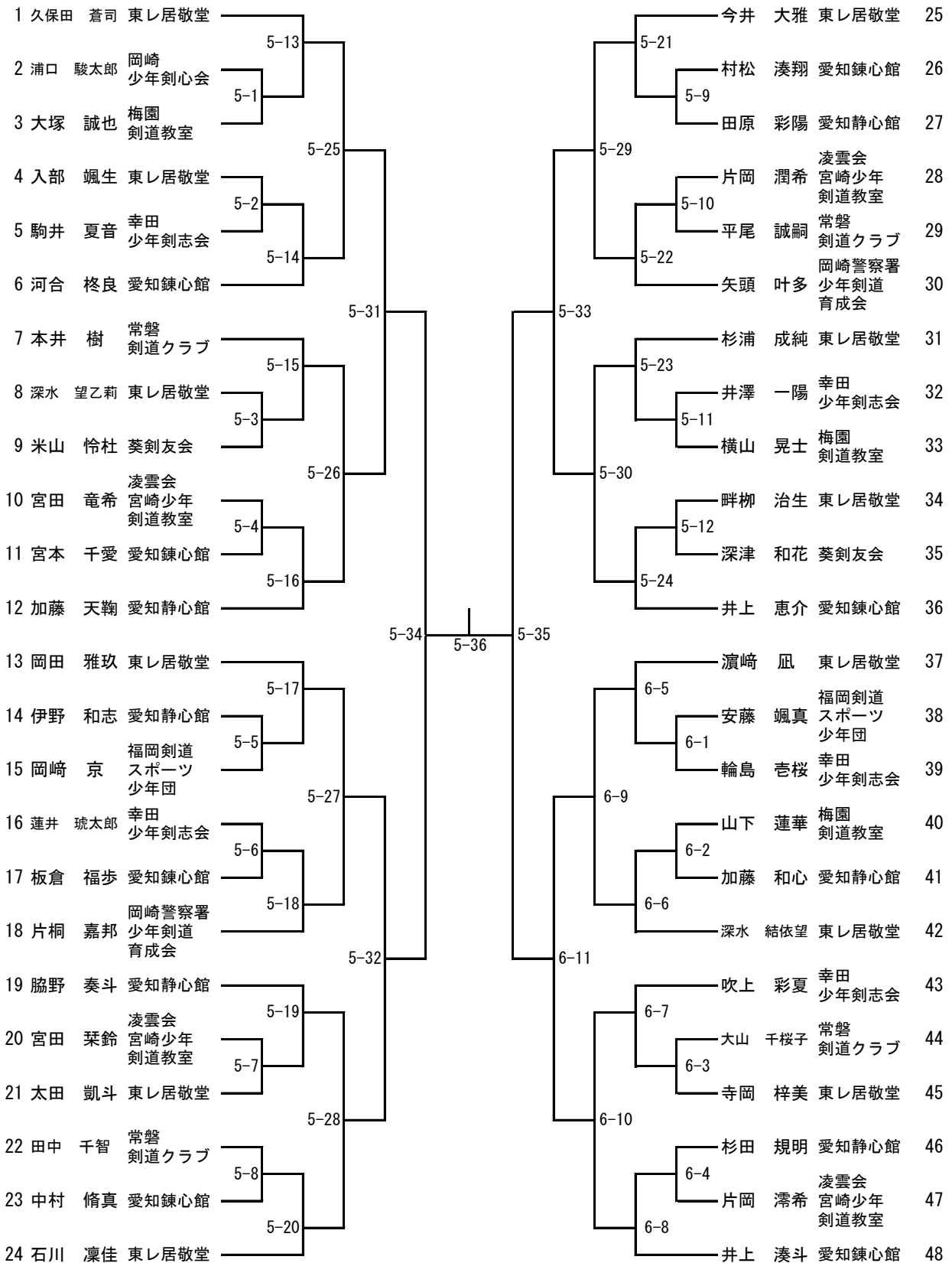
試合場	審判主任	審判員					
1	高井田 健蔵	森田 智之	岡田 和浩	重富 大樹	松井 大	岡安 隆行	星野 竜
		中川 美穂					
2	太田 洋一	杉山 泰久	畔柳 太一	野口 輝行	大山 悟	瀬戸 伸彦	石川 裕一郎
		磯谷 拳将					
3	夏目 守雄	村井 安輔	鈴木 貴章	中野 悟	田原 孝紀	井上 寛康	小瀧 喜大
		新美 聡					
4	桑木 正義	曾木 祐寿	藪谷 正	安藤 彰人	深津 紀子	清水 享子	齋藤 正晴
		大橋 朋洋					
5	宮田 修二	三浦 康郎	宮本 大	兼川 洋一	加藤 博樹	伊東 春菜	佐原 尚樹
		小出 達也					
6	塩屋 美隆	成瀬 文浩	鈴木 由記子	大川 卓也	佐藤 真希	安藤 竜宏	水谷 新梧

会場補助員

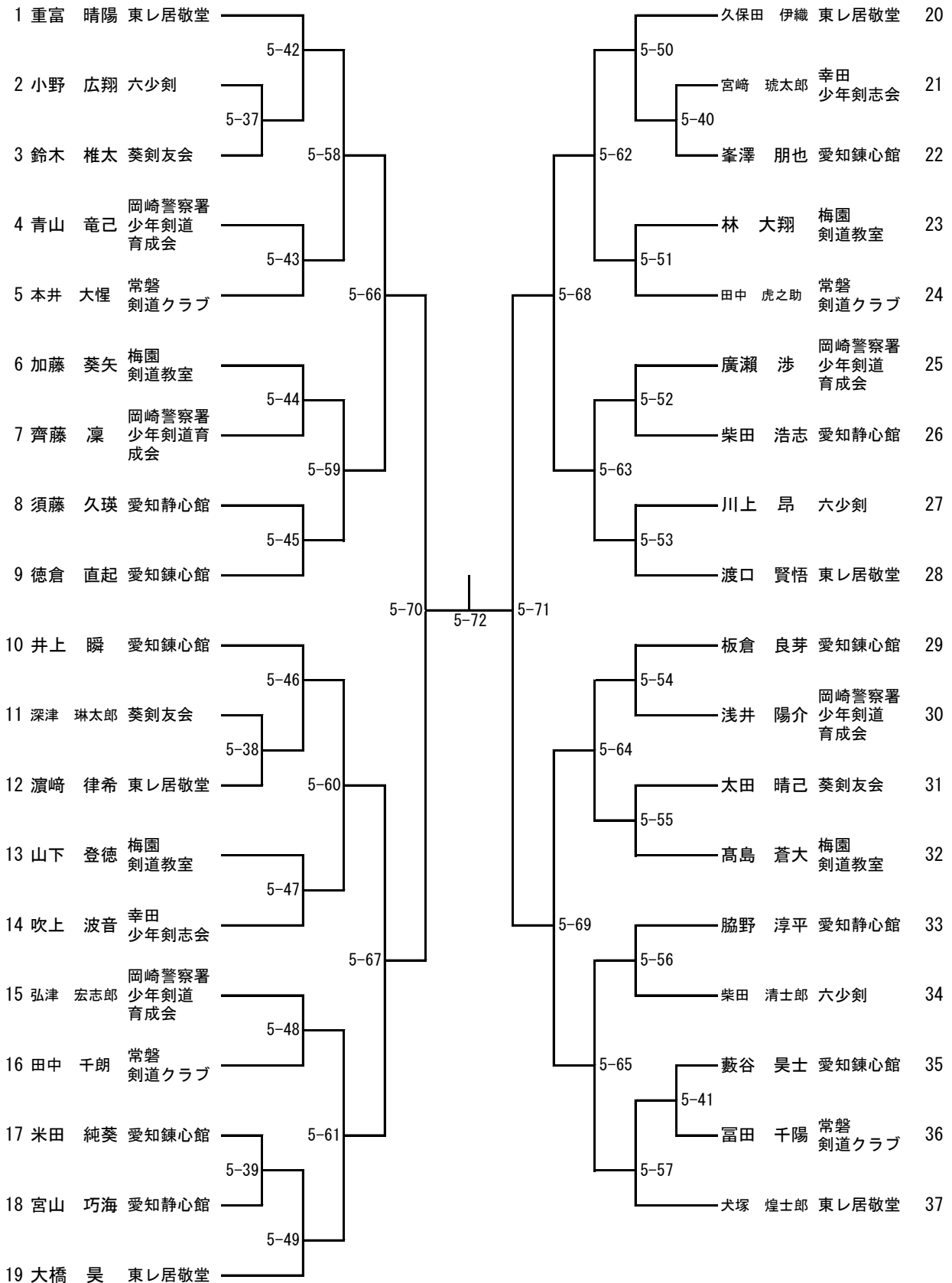
第1 試合場(岡崎高) 第2 試合場(矢作北中) 第3 試合場(矢作中)

第4 試合場(翔南中) 第5 試合場(竜海中) 第6 試合場(幸田北部中)

小学生低学年の部

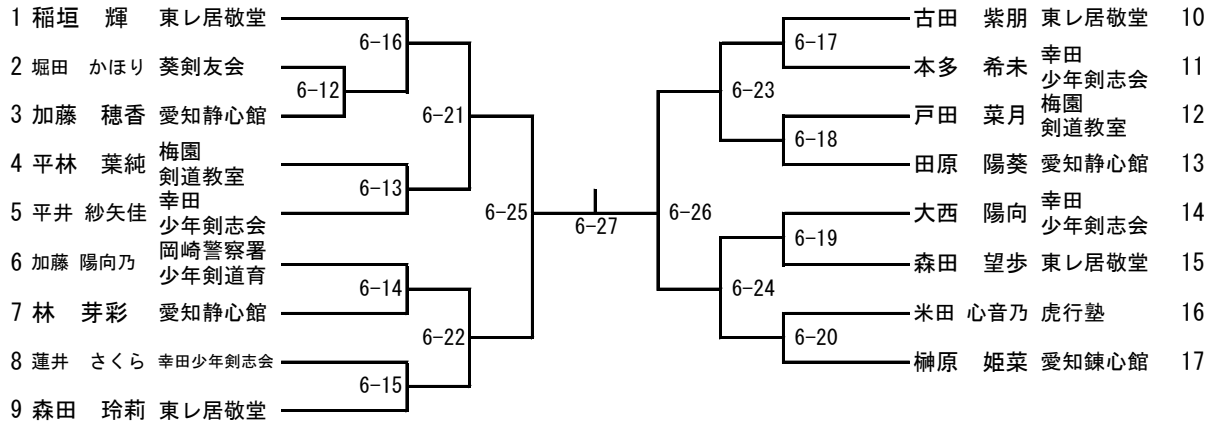


小学生高学年男子の部

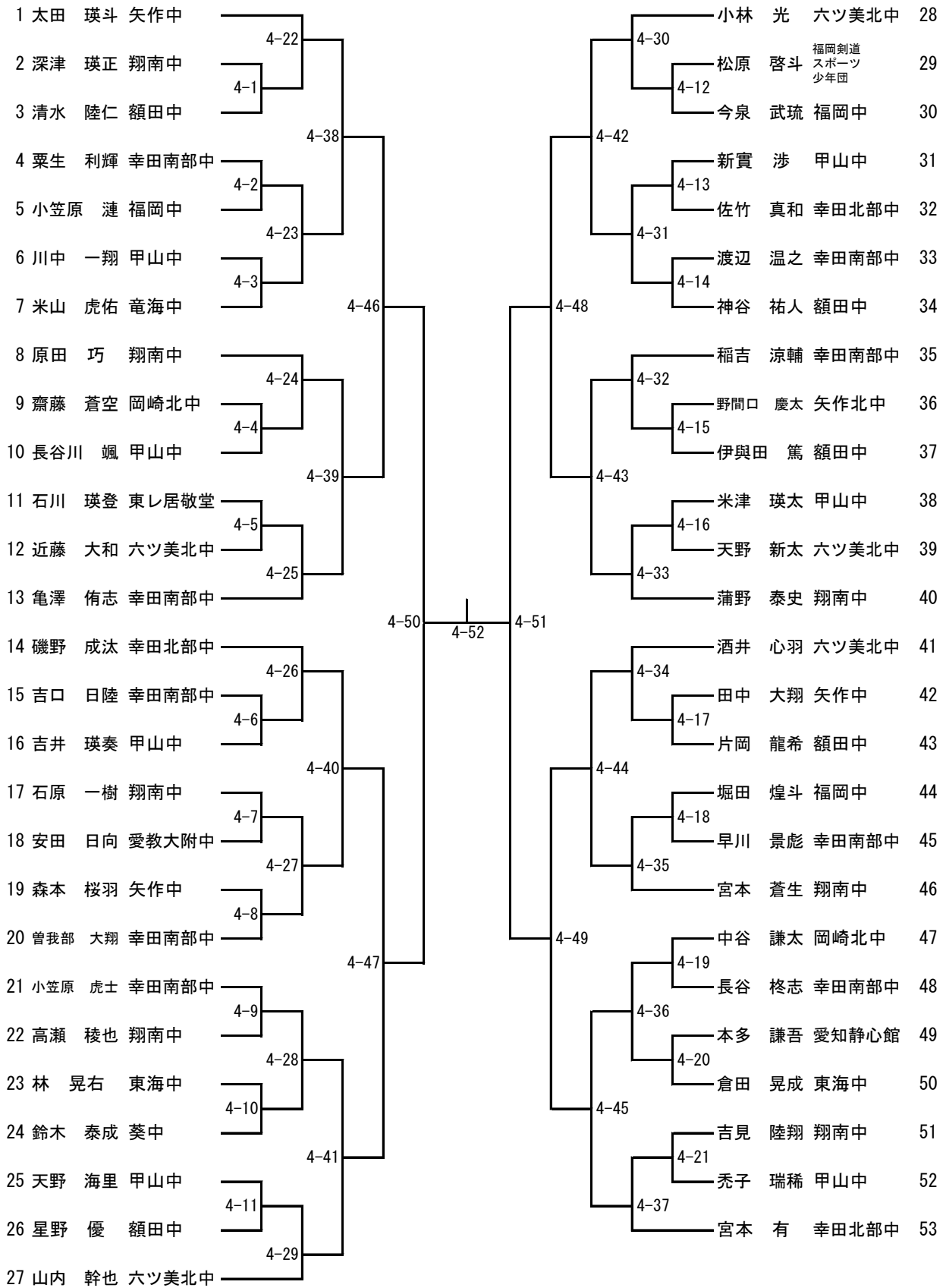


第56回 岡崎市剣道選手権大会
2月12日
岡崎中央総合公園 武道館

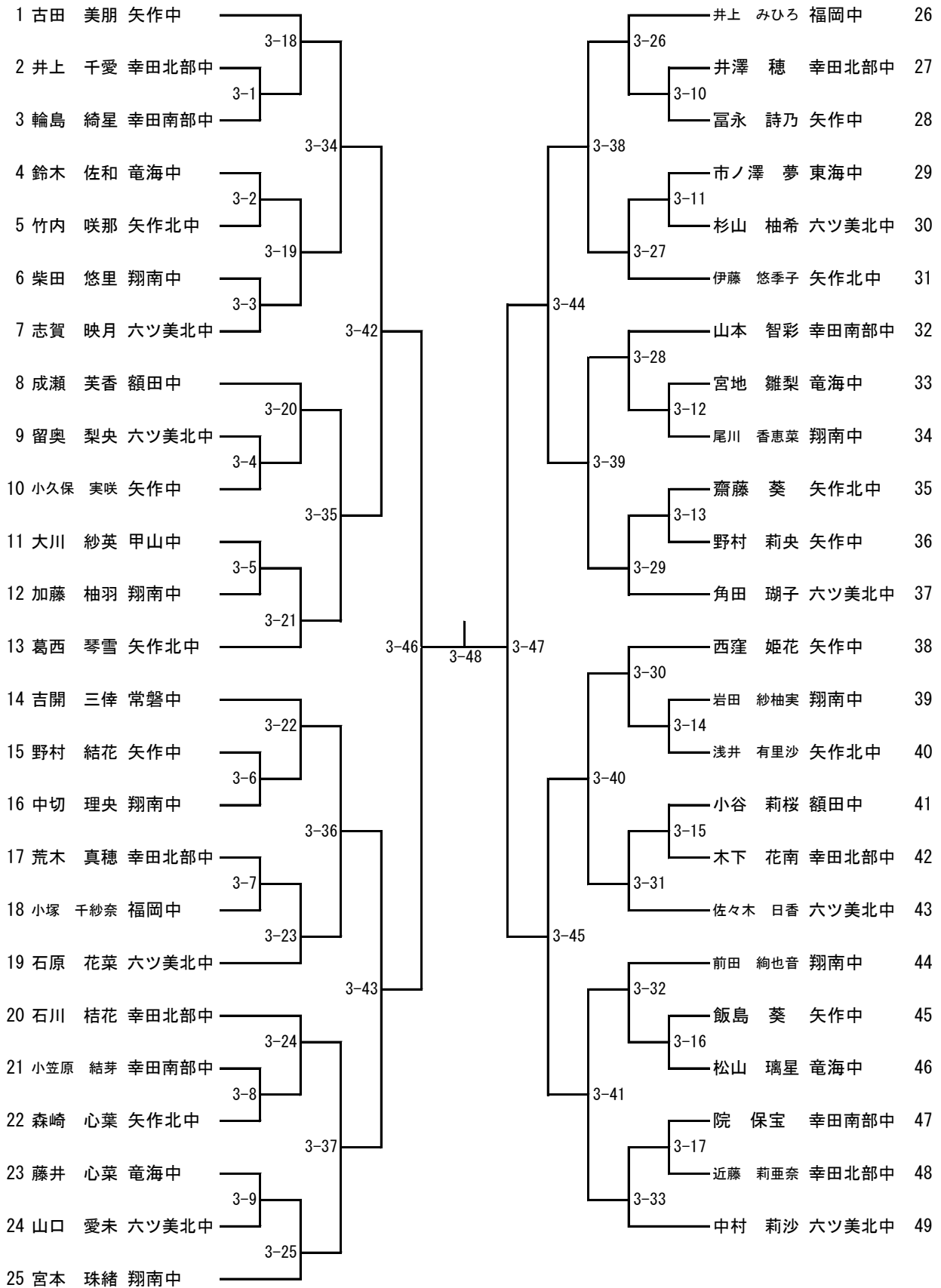
小学生高学年女子の部



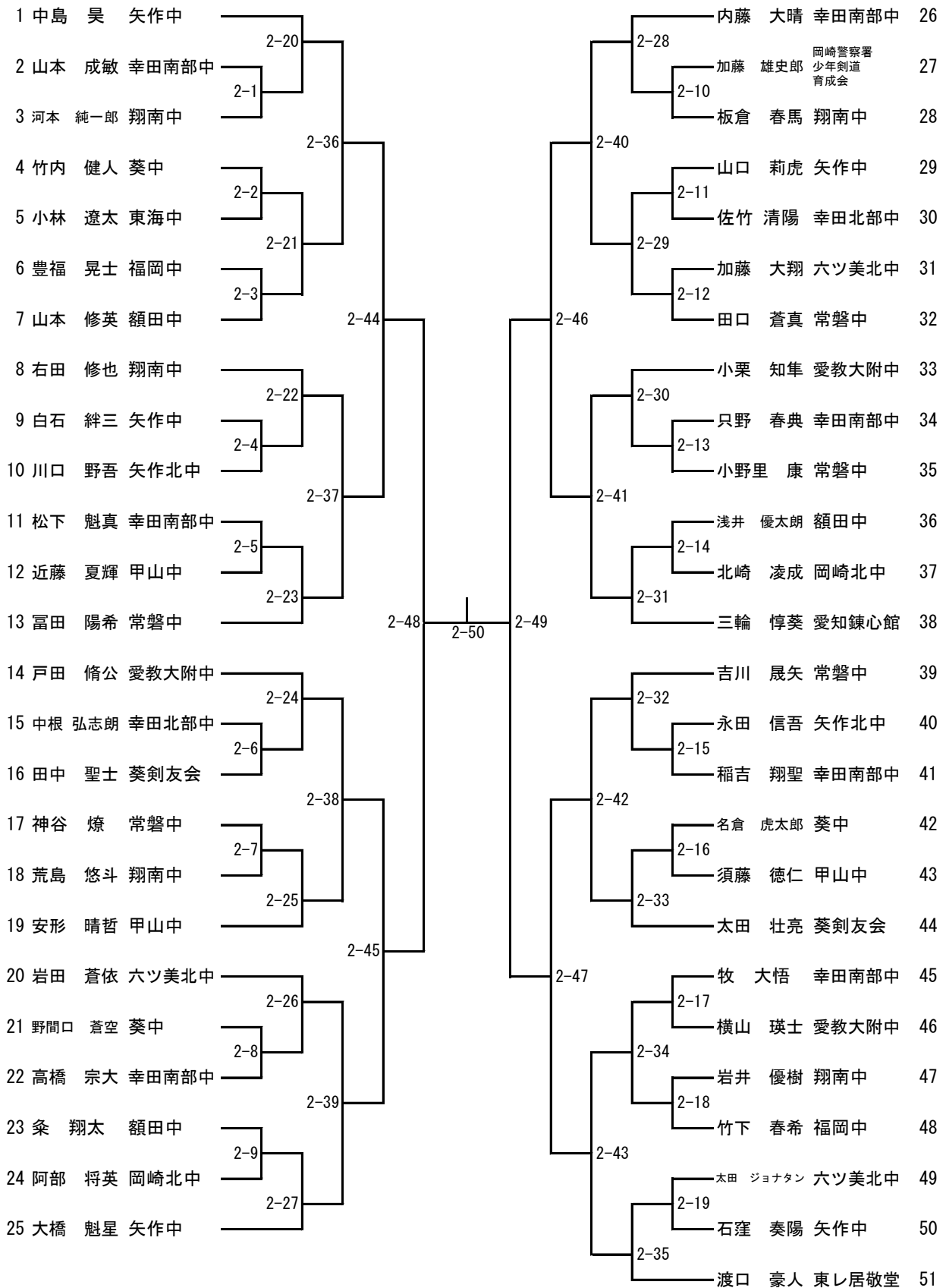
中学生1年男子の部



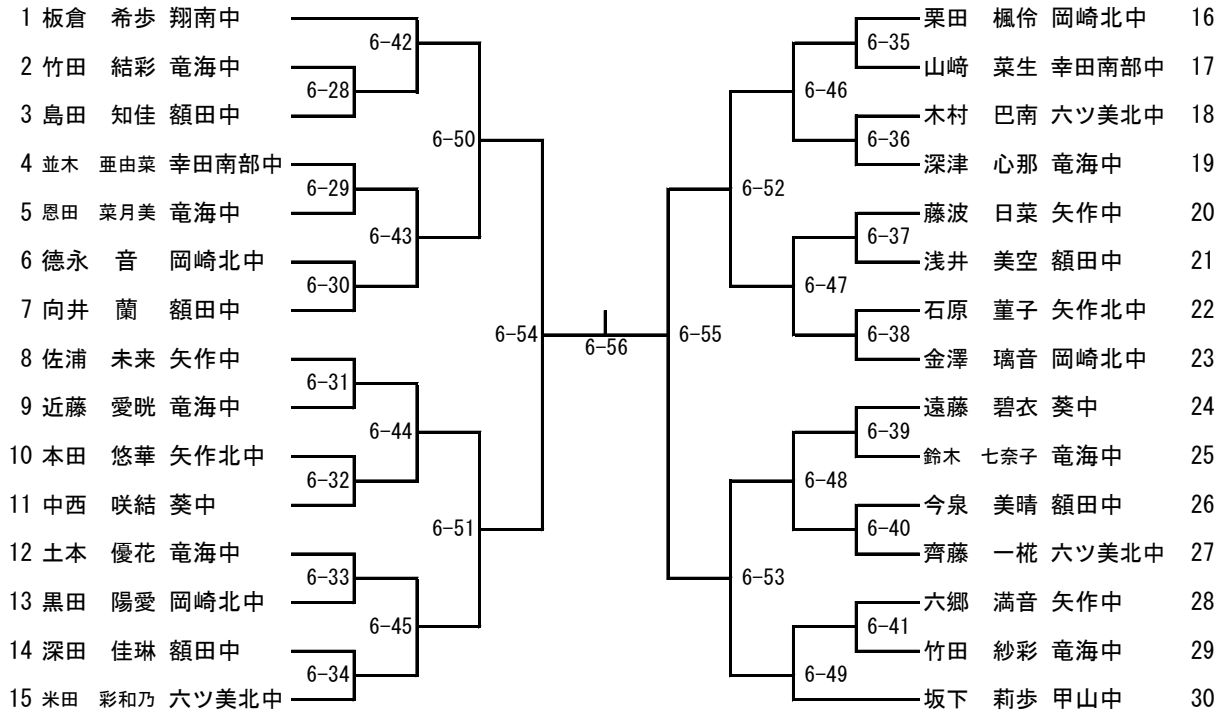
中学生1年女子の部



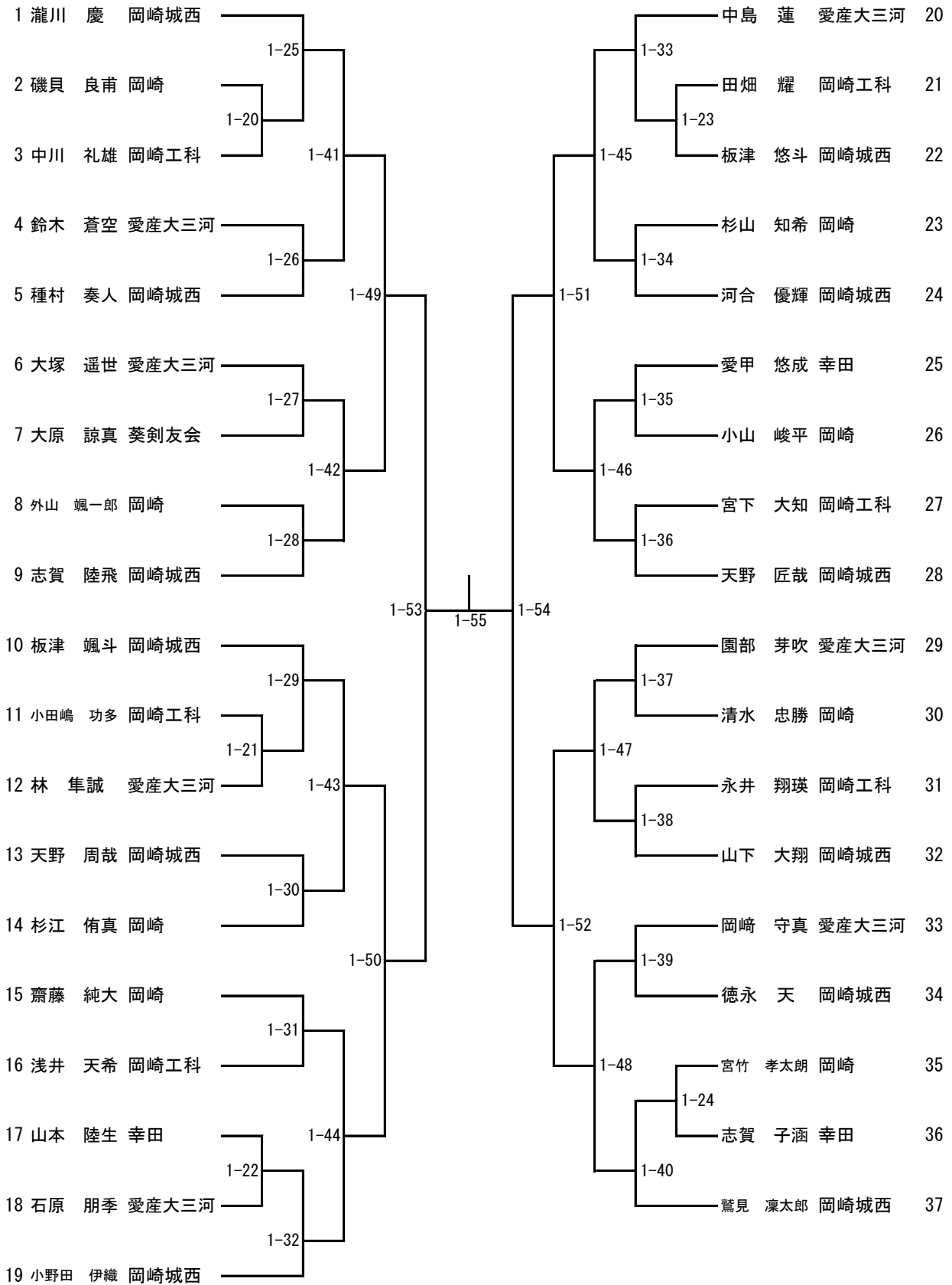
中学生2年男子の部



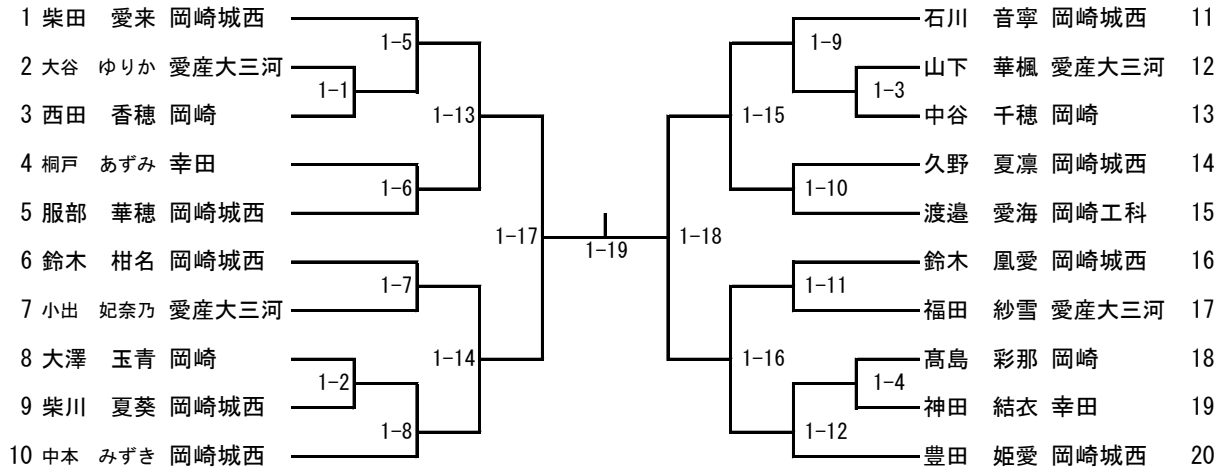
中学生2年女子の部



高校生男子の部



高校生女子の部



第56回岡崎市剣道選手権大会 結果

令和6年2月12日(月)
岡崎市中央総合公園 武道館

<小学生低学年の部>

優勝	()	3位	()	5位	()
				5位	()
準優勝	()	3位	()	5位	()
				5位	()

<小学生高学年男子の部>

優勝	()	3位	()	5位	()
				5位	()
準優勝	()	3位	()	5位	()
				5位	()

<小学生高学年女子の部>

優勝	()	3位	()	5位	()
				5位	()
準優勝	()	3位	()	5位	()
				5位	()

<中学生1年男子の部>

優勝	()	3位	()	5位	()
				5位	()
準優勝	()	3位	()	5位	()
				5位	()

<中学生1年女子の部>

優勝	()	3位	()	5位	()
				5位	()
準優勝	()	3位	()	5位	()
				5位	()

<中学生2年男子の部>

優勝	()	3位	()	5位	()
				5位	()
準優勝	()	3位	()	5位	()
				5位	()

<中学生2年女子の部>

優勝	()	3位	()	5位	()
				5位	()
準優勝	()	3位	()	5位	()
				5位	()

<高校生男子の部>

優勝	()	3位	()	5位	()
				5位	()
準優勝	()	3位	()	5位	()
				5位	()

<高校生女子の部>

優勝	()	3位	()	5位	()
				5位	()
準優勝	()	3位	()	5位	()
				5位	()