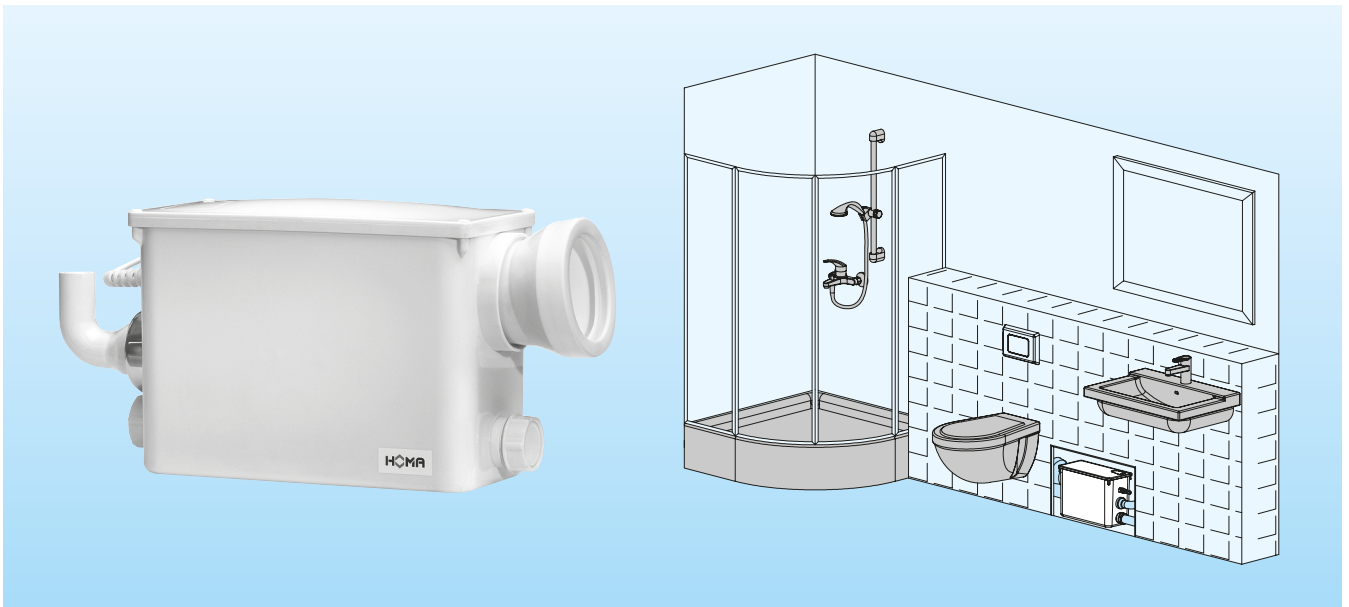


## Saniflux V



### Einsatz

Kleinhebeanlage für die Vorwandinstallation zur Entsorgung von Schmutz- und Abwasser sowie Fäkalien aus WC, Waschbecken oder Dusche in Räumen unterhalb der Rückstauenebene des Abwasserkanals oder ohne ausreichendes Gefälle zum nächsten Abwasser-Sammelrohr. Der spiegelsymmetrische Behälter erlaubt den Einbau mit dem Zulauf wahlweise auf der rechten oder linken Seite.

Das Edelstahl-Schneidwerk der eingebauten Pumpe zerkleinert zuverlässig Fäkalien und Toilettenpapier. Für die Druckleitung zum nächsten Abwasserrohr genügt deshalb ein Durchmesser ab 1", was auch bei nachträglicher Installation nur einen geringen Aufwand bedeutet.

**DIN EN 12050-3:** Konformität und Bauart geprüft und überwacht von der LGA.

**Fördermedium:** Schmutzwasser, und Fäkalien. Max. Temperatur des Fördermediums: 35°C, kurzzeitig bis 60°C.

**Betriebsart:** Aussetzbetrieb.

### Bauart

Anschlussfertige Abwasser-Kleinhebeanlage, bestehend aus:

**Sammelbehälter:** Unverrottbarer, gas- und geruchsdichter Kunststoff-Behälter. Volumen 11,5 Liter. Abgewinkelter WC-Zulauf DN 100 für einfachen Höhenausgleich zum WC. Zwei seitliche Zuläufe DN 40 mit integrierter Rückschlagklappe, Zulaufhöhe 40 mm für den höhengleichen Anschluss von Dusche und Waschbecken. Druckanschluss 25 mm Ø mit eingebauter Rückschlagklappe. Be- und Entlüftungsöffnung mit Aktivkohlefilter.

**Pumpe:** Einstufige Kreiselpumpe mit horizontalem Abgang. Offenes Mehrschaufelrad mit Schneideinrichtung zur Zerkleinerung von Feststoffen.

**Motor:** Einphasen-Elektromotor. Thermofühler zur Temperaturüberwachung in der Wicklung. Isolationsklasse B. Schutzart IP 68. Edelstahl-Motorwelle, dauergeschmierte Wälzlager, 2-fache Wellendichtung.

**Steuerung:** Wasserstandsabhängige, pneumatische Niveausteuerng.

### Werkstoffe

Sammelbehälter	Kunststoff (ABS)
Pumpengehäuse	Kunststoff (PP) glasfaserverstärkt
Lauftrad	Kunststoff (POM)
Motorgehäuse, Schneidwerk, Motorwelle	Edelstahl

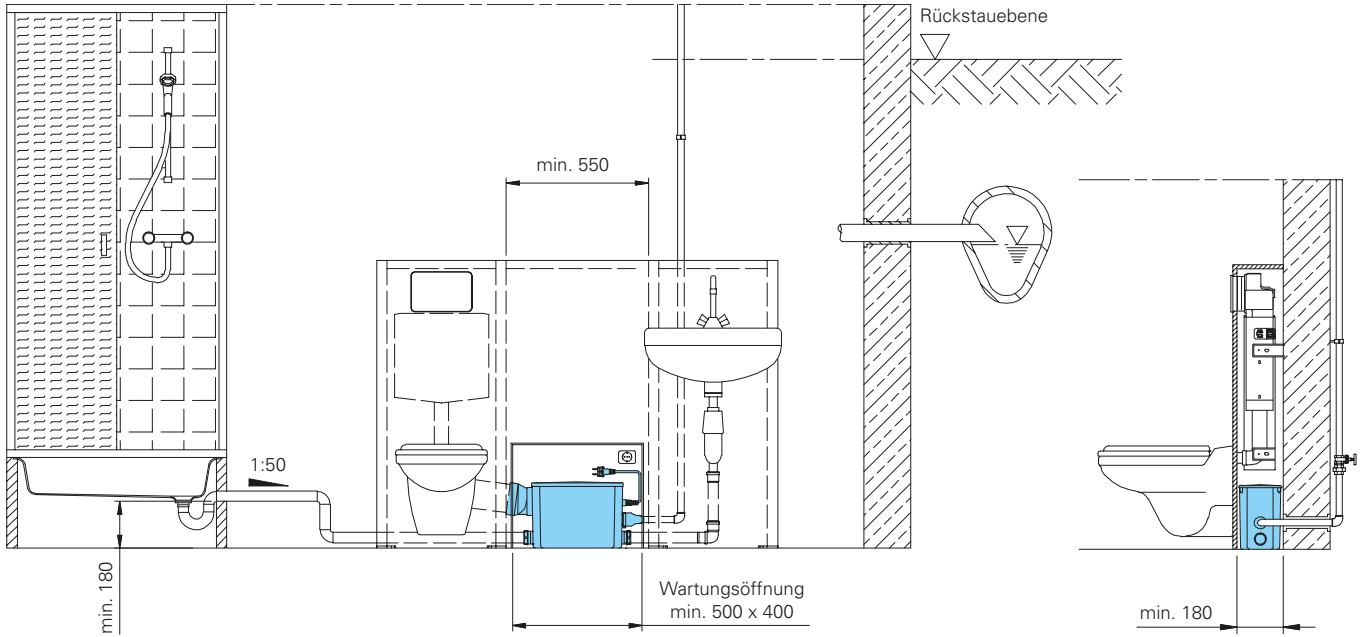
### Technische Daten

Leistungsaufnahme $P_1$	650 W
Motorleistung $P_2$	300 W
Spannung	230V/1Ph 50Hz
Drehzahl	2900 U/min
Nennstrom	2,1 A
Anschlusskabel	H 03VVF3x0,75
Schutzart Komplett-Gerät	IP 44
Gewicht	8 kg
Druckanschluss	DN 25

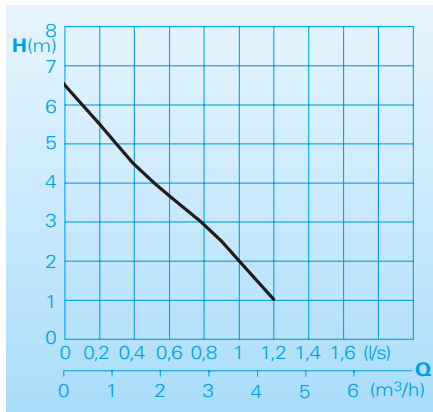
### Lieferumfang

Behälter mit Pumpe, Anschlusskabel mit Stecker.

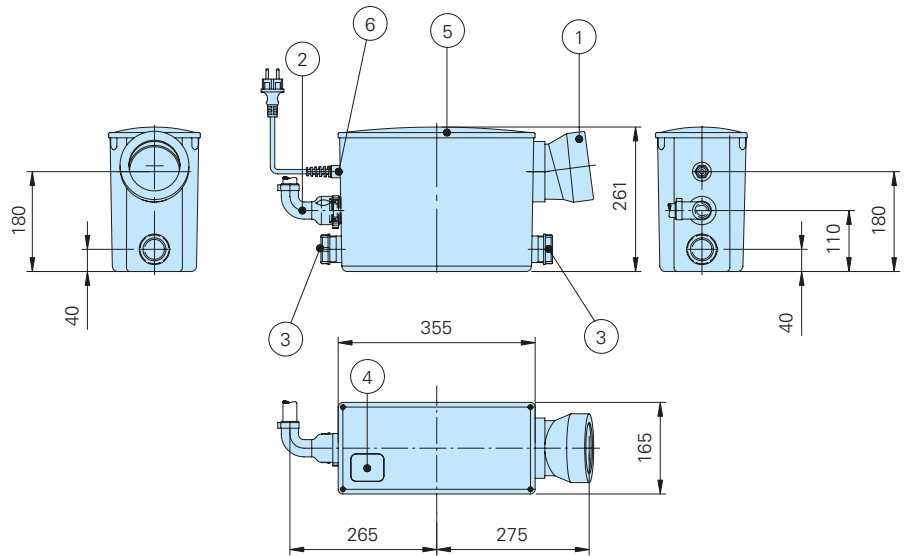
## Installationsbeispiel



## Förderleistung



## Baumaße (alle Maße in mm)



## Zubehör

Bezeichnung	Größe	Art.Nr.
Absperrschieber,	R 1" IG	2216010
Messing	R 1¼" IG	2216012
	R 1½" IG	2216015
Winkel 90°,	R 1" IG/AG	2111305
verzinkt	R 1¼" IG/AG	2111405
	R 1½" IG/AG	2111505
Übergangsver-	R 1" AG/IG	2114303
schraubung,	R 1¼" AG/IG	2114304
verzinkt	R 1½" AG/IG	2114305
Schlauchtülle	1"	2001313
	1¼"	2001413
	1½"	2001513

- ① Anschluss für Universal-Tief- und Flachspül-WC, DIN1382, Form E und F nach EN 38
- ② Anschluss für Druckrohrleitung  $\varnothing 25$
- ③ Verschraubung für Zulauf DN40 ( $\varnothing 40$ )
- ④ Be- und Entlüftung mit Aktivkohle-Filter
- ⑤ Behälterdeckel (verschraubt)
- ⑥ Kabeldurchführung

Wir führen HOMA Pumpen

**HOMA**  
PUMPEN MIT SYSTEM

HOMA Pumpenfabrik GmbH  
Postfach 2263, D-53814 Neunk.-Seelscheid  
Tel. +49 (0) 22 47 / 702-0, Fax +49 (0) 22 47 / 702-44  
e-mail: info@homa-pumpen.de  
www.homapumpen.de