



INSTALLATIONS- UND WARTUNGSANLEITUNG **DE**



VP2 – HT

Warnhinweise



Bitte lesen Sie sich die folgenden Anweisungen genau durch.

Sie enthalten die erforderlichen Informationen, die Sie für Installation, Nutzung und Wartung benötigen.

- Wenn nach einer Überprüfung der Pumpen und ihrer Komponenten auf Funktionsfähigkeit Unregelmäßigkeiten festgestellt werden, ziehen Sie bitte qualifizierte Mitarbeiter zurate.
- Bewahren Sie dieses Handbuch bitte sorgsam auf, damit es bei Bedarf zur Verfügung steht.
- Vor Installation der Pumpe ist zu überprüfen, dass die Angaben zum Elektroanschluss auf dem Typenschild der Pumpe mit den Werten Ihrer Elektroanlage übereinstimmen.
- Nicht mit feuchten Händen oder Füßen an der Pumpe arbeiten.
- Die Ausrüstung darf nicht durch Luftschadstoffe beeinträchtigt werden.
- Die Ausrüstung ist von qualifizierten Mitarbeitern zu bedienen.
- Bei technischen Störungen schalten Sie die Pumpe bitte aus und setzen sich mit unserer technischen Beratung in Verbindung, um eventuell eine Reparatur zu vereinbaren.
- Verwenden Sie ausschließlich Original-Ersatzteile sowie Original-Zubehör, um eine ordnungsgemäße Funktion zu gewährleisten. Für Ausfälle aufgrund unsachgemäßer Veränderungen oder Verwendung von anderen Ersatzteilen und anderem Zubehör übernimmt KWAD keinerlei Haftung.
- Die Elektroanlage muss den geltenden Vorgaben des Landes entsprechen, in dem die Anlage betrieben wird.

Die Raumtemperatur darf 45 °C nicht überschreiten. Die Mindesttemperatur hängt von den Chemikalien ab, die in flüssigem Zustand gehalten werden müssen.



Wartungs- und Reparaturarbeiten dürfen erst durchgeführt werden, wenn die Anlage sowohl elektrisch als auch hydraulisch vollständig getrennt ist.



Bei Wartung und Reparatur von Teilen, die mit Chemikalien in Kontakt stehen, ist persönliche Schutzausrüstung vorgeschrieben (Schutzhandschuhe, Schürze, Schutzbrille usw.). **Wird den Anweisungen nicht nachgekommen, kann dies zu Schäden an der Ausrüstung und im Extremfall zu Personenschäden führen.**



Normen und Vorgaben

Unsere Pumpen entsprechen den aktuellen Vorgaben und tragen das CE-Zeichen. Sie erfüllen insbesondere folgende EU-Richtlinien:

- 2014/30/EG über elektromagnetische Verträglichkeit und
- 2014/35/EG Niederspannungsrichtlinie.

Im Sinne höchster Zuverlässigkeit und dauerhafter Funktion der Pumpe ist es erforderlich, die Vorgaben aus dem Handbuch, insbesondere hinsichtlich der Wartung, vollumfänglich einzuhalten.

KWAD übernimmt keinerlei Haftung für Eingriffe an der Ausrüstung, die von nicht hinreichend qualifiziertem Personal durchgeführt werden.

DE MITGELIEFERTES STANDARD-ZUBEHÖR



DE Fußventil

DE Impfventil

DE 2 m PVC-Saugschlauch

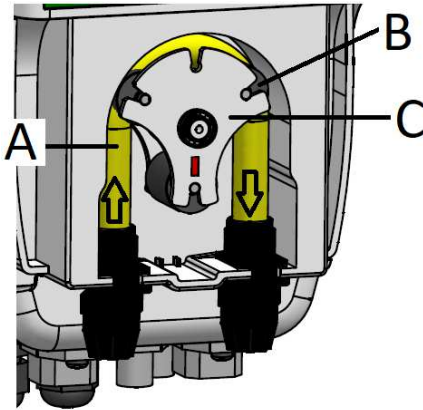
DE 2 m PE-Druckschlauch



DE DOSIERUNG VON CHEMIKALIEN

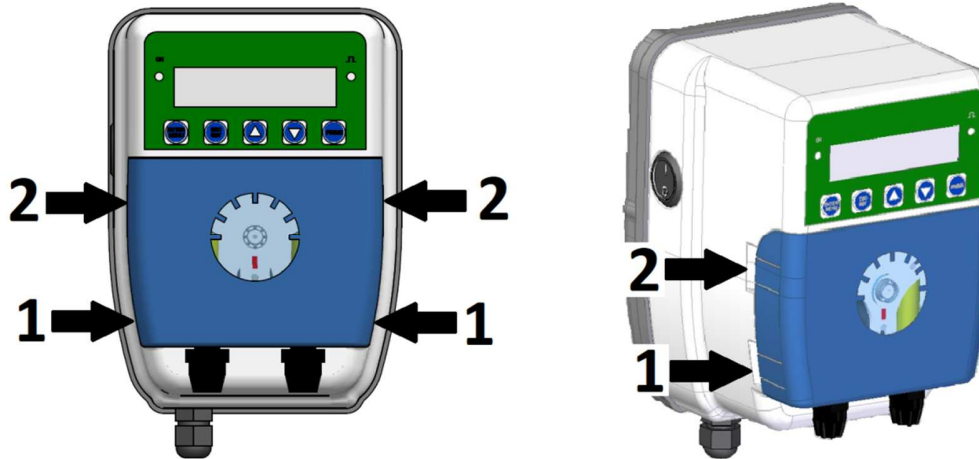
Zunächst die Verträglichkeit der zu dosierenden Chemikalie mit den Hydraulikkomponenten der Pumpe prüfen. In der Standardausstattung gehören zur Pumpe ein Santopren-Peristaltikschlauch, Delrin-Rollen, eine Einspritzarmatur sowie ein unterer Filter mit Viton-Klappenventil. Die pH-Ausführung dieser Pumpe (VP2-HT pH/Rx) eignet sich zur Dosierung von Schwefelsäure (H₂SO₄). Bei anderen Substanzen wenden Sie sich bitte an Ihren Vertriebspartner. Salzsäure beschädigt die Pumpe unwiederbringlich und sollte deshalb nicht eingesetzt werden. In diesem Fall erlischt auch die Garantie.

DE FUNKTIONSPRINZIP



DE Das Funktionsprinzip der Schlauchpumpe basiert auf Quetschung und Entspannung des Schlauchs (A) durch die Rollenhalterung (C), die vom Motor bewegt wird. Das Zusammenspiel aus Quetschung und Entspannung des Schlauches erzeugt in diesem einen Sog, mit dem die Chemikalie angesaugt und weitertransportiert wird. Der Durchfluss hängt von der Umdrehungszahl des Motors und vom Durchmesser des Schlauchs ab.

DE ÖFFNEN DER DURCHSICHTIGEN ABDECKUNG



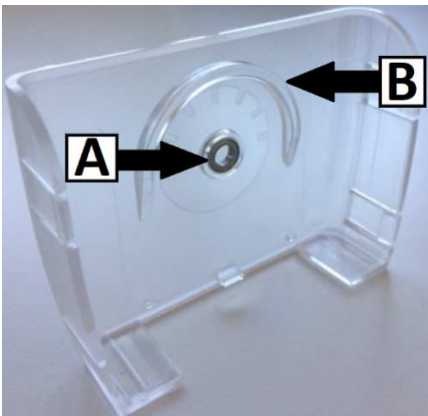
DE ÖFFNEN DER DURCHSICHTIGEN ABDECKUNG

Die durchsichtige Abdeckung lässt sich schnell und ohne Schrauben befestigen.

Zum Entfernen der Abdeckung einfach die beiden Schnappverschlüsse 1 auf der Abbildung leicht anheben, anschließend die Schnappverschlüsse 2.

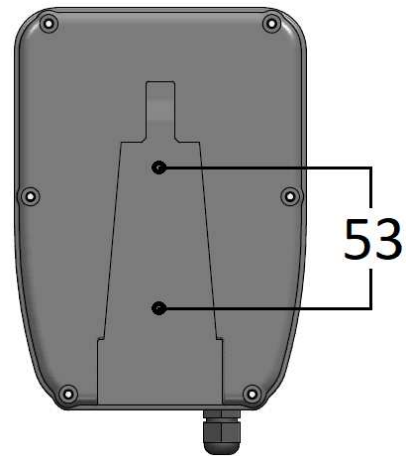
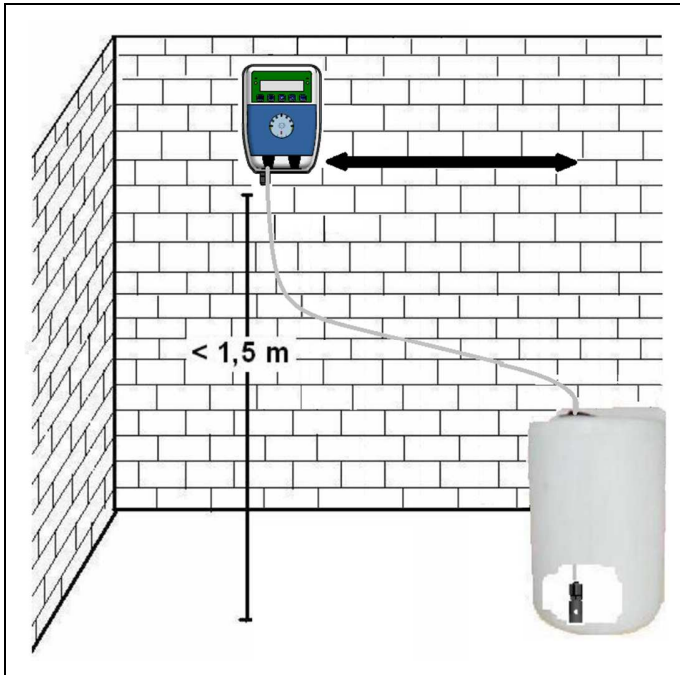
Zum Einsetzen die Abdeckung entsprechend ausrichten (1 unten, 2 oben) und dann die Schnappverschlüsse mit leichtem Druck einrasten lassen.

DE AUFGABE DER DURCHSICHTIGEN ABDECKUNG



DE Die durchsichtige Abdeckung sollte immer an der Pumpe angebracht sein, denn durch Führung B kann der Peristaltikschlauch nicht verrutschen. Außerdem wird mit Lager A die Motorwelle zentriert.

DE INSTALLATION



DE Allgemeine Hinweise

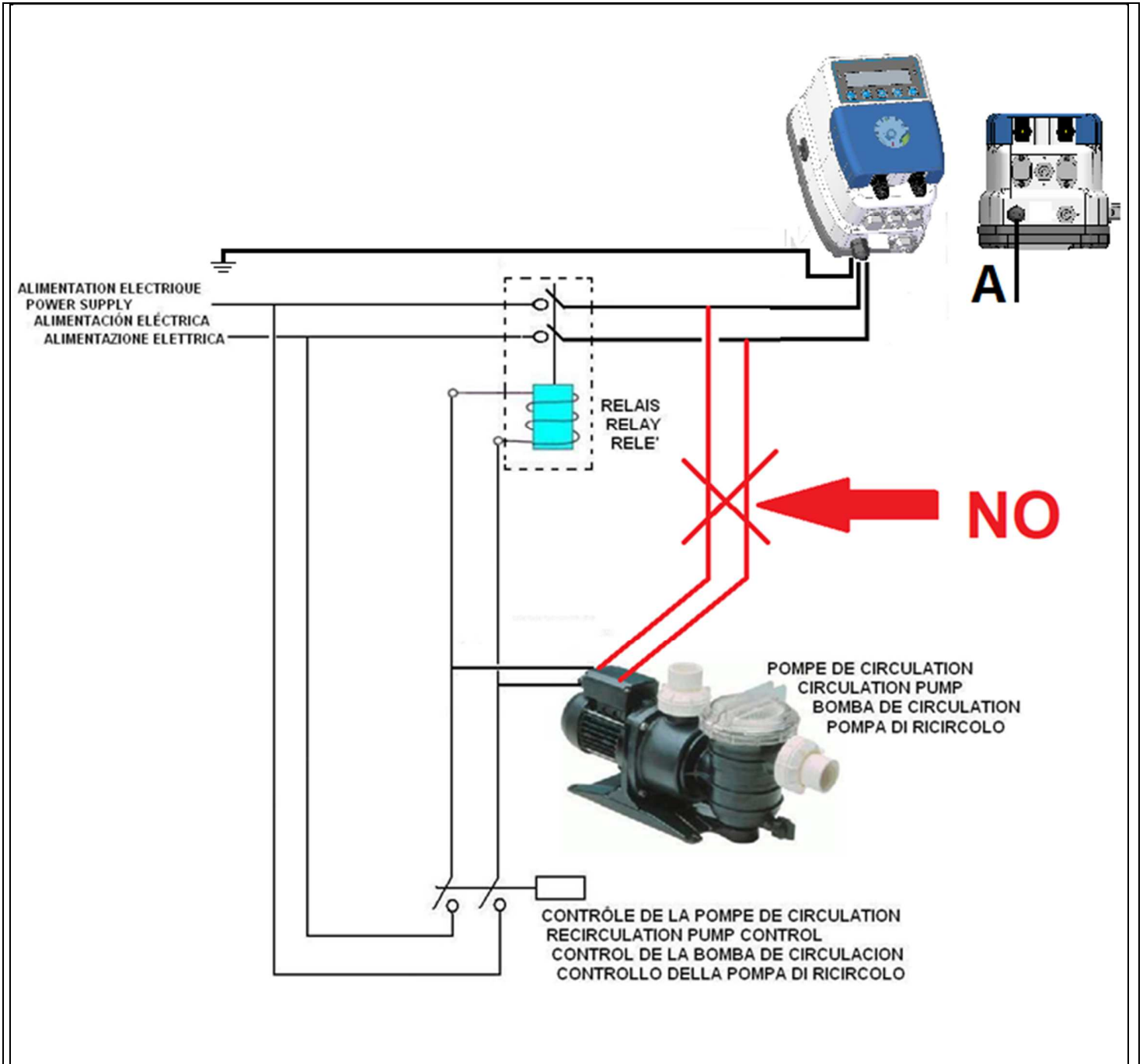
Installation der Pumpe:

- An der Pumpenaufhängung.
- Die Montage erfolgt in einer geeigneten Höhe bis zu 1,5 m über der Chemikalie. Wenn die Pumpe unterhalb der Füllstandshöhe der Chemikalie installiert werden muss, ist ein Impfventil oder eine Rücklaufperre erforderlich.
- Die Pumpe nicht über einem Tank installieren, wenn dort Flüssigkeitsdämpfe aufsteigen, es sei denn, sie ist hermetisch abgeschlossen.
- Die Installation erfolgt in einem gut belüfteten Bereich mit einer Höchsttemperatur von 45 C; der Montageort ist vom Bediener für regelmäßige Wartungsarbeiten gut erreichbar.

DE ELEKTROANSCHLUSS

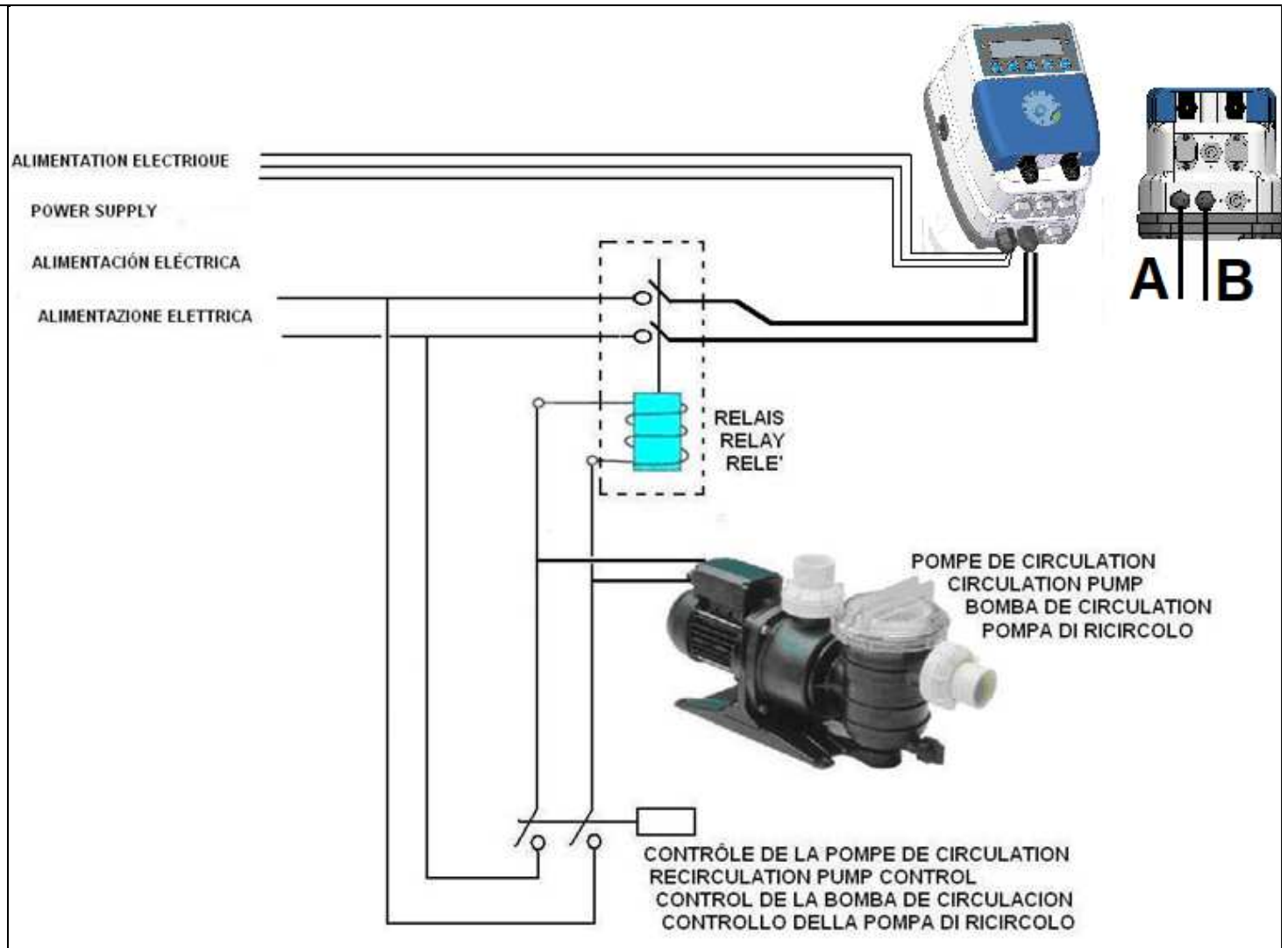
DE ACHTUNG! Achten Sie darauf, dass die Erdung der Stromversorgung voll funktionsfähig ist und den geltenden gesetzlichen Bestimmungen entspricht. Darüber hinaus wird ein besonders empfindlicher Fehlerstrom-Schutzschalter (0,03 A) empfohlen. Überprüfen Sie, dass die Nennwerte der Pumpe den Anschlusswerten der Elektroanlage entsprechen. Das Stromkabel an die Stromversorgung anschließen und die Beleuchtung des Displays überprüfen. Die Pumpe darf auf keinen Fall parallel zu induktiven Lasten (beispielsweise Motoren) angeschlossen werden. Ist dies allerdings unbedingt notwendig, sollte ein „Relais“ verwendet werden. Die Pumpe besitzt zwei Schutzeinrichtungen: einen Varistor sowie eine Sicherung.

DE ELEKTROANSCHLUSS IM BECKEN OHNE AKTIVIERUNGSEINGANG



DE ACHTUNG! Die Pumpe sollte dosieren, wenn Wasser durch das Rohr fließt. Es ist zu überprüfen, dass die Anschlusswerte auf dem Typenschild der Pumpe den Werten der Hauptstromversorgung entsprechen. Um Schäden auf der Platine zu vermeiden, sollte die Stromversorgung der Pumpe nicht unmittelbar parallel zur Stromversorgung der Filterpumpe erfolgen, sondern über ein zwischengeschaltetes Relais. Bei beleuchteter Anzeige ist die Pumpe eingeschaltet.

DE ELEKTROANSCHLUSS IM BECKEN MIT AKTIVIERUNGSEINGANG



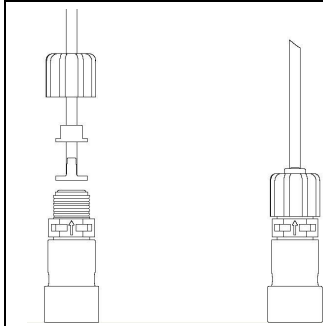
DE! ACHTUNG! Die Pumpe sollte dosieren, wenn Wasser durch das Rohr fließt. Es ist zu überprüfen, dass die Anschlusswerte auf dem Typenschild der Pumpe den Werten der Hauptstromversorgung entsprechen. A ist das Stromversorgungskabel. Bei beleuchteter Anzeige ist die Pumpe eingeschaltet. Kabel B dient zur Dosierungsaktivierung der Pumpe. Es ist parallel zur Stromversorgung der Filterpumpe anzuschließen. Um Schäden auf der Platine zu vermeiden, sollte das Aktivierungskabel B der Pumpe nicht unmittelbar parallel zur Stromversorgung der Filterpumpe angeschlossen werden, sondern über ein zwischengeschaltetes Relais.

DE HYDRAULIKANSCHLUSS



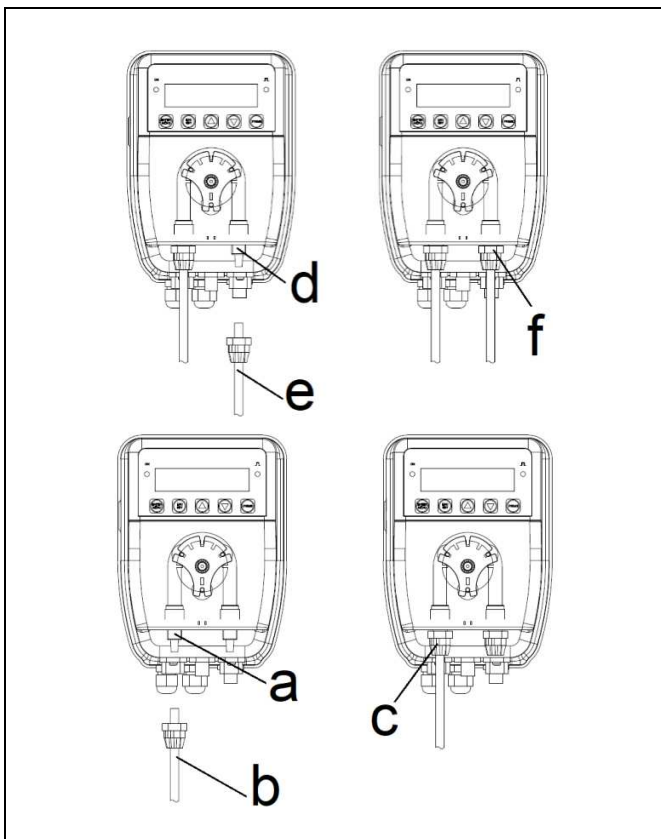
DE ACHTUNG!

Vor Inbetriebnahme der Pumpe sind die Sicherheitsdatenblätter der zu dosierenden Chemikalie aufmerksam zu lesen, damit die erforderlichen Sicherheitsvorkehrungen getroffen werden können.



DE Fußfilter

Das Saugrohr (Soft-Cristal-PVC) an den mitgelieferten Fußfilter anschließen. Dazu zunächst die Mutter, anschließend den Schlauchschutz und zuletzt den Schlauchanschluss auf den Schlauch stecken. Dabei wird der Schlauchanschluss bis zum Anschlag in den Schlauch eingeführt. Die Mutter festziehen und den Fußfilter in den Ansaug-Flüssigkeitsbehälter stecken. Der Füllstandssensor (optional) ist mit der mitgelieferten Halterung an den Filter anzuschließen.

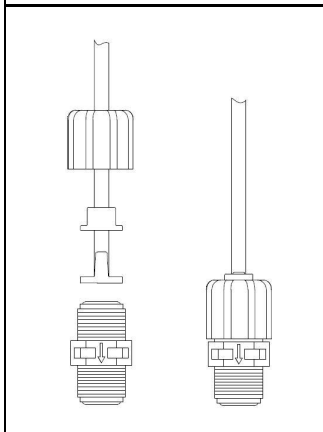


DE Sauganschluss:

Den Saugschlauch (b) an den Saugnippel (a) anschließen.
Die Mutter (c) festziehen.

Druckanschluss:

Den Druckschlauch (e) an den Drucknippel (d) anschließen.
Die Mutter (f) festziehen.



DE Impfventil: Der Anschluss der Pumpe an die Anlage hat immer mit dem mitgelieferten Impfventil zu erfolgen. Nach Montage eines 1/2"-GF-Nippels, an der Impfstelle der Chemikalie am Rohr der Anlage, ist am Gewinde des Impfventils etwas Teflon aufzutragen. Anschließend das Impfventil in den Nippel einschrauben. Schrauben Sie die Mutter ab und führen Sie durch diese den Polyethylen-Druckschlauch hindurch. Darauf folgend, den Schlauchschutz aufstecken und schließlich den Schlauch bis zum Anschlag auf den konischen Anschluss stecken. Die Mutter festziehen. Das andere Ende des Polyethylen-Schlauchs an den Drucknippel der Pumpe (Drucknippel D) anschließen. Dazu den entsprechenden Anweisungen für die Saugkomponente folgen.

DE REGELMÄSSIGE WARTUNG

DE Allgemeine Wartungshinweise

Die regelmäßige Wartung trägt wesentlich dazu bei, dass die Pumpe ihre Aufgabe über lange Zeit hinweg erfüllt.

Die folgenden Vorgaben sind unbedingt einzuhalten:

- Regelmäßig den Füllstand des Chemikalienbehälters prüfen, damit die Pumpe nicht trocken läuft.
- Saug- und Druckschlauch regelmäßig kontrollieren. Rückstände in den Schläuchen können zu Schäden am Pumpenkopf/-schlauch führen und den Durchfluss beeinträchtigen.
- Regelmäßig die Funktion der Pumpe überprüfen, insbesondere bei Dosierung von aggressiven Chemikalien, sowie den Filter auf Verstopfungen kontrollieren, da dies den Durchfluss beeinträchtigt.

DE AUSTAUSCH VERSCHLISSENER KOMPONENTEN

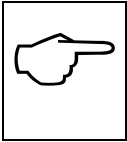


DE Vor Arbeiten an der Pumpe immer die Stromversorgung trennen!



DE Beim Pumpenschlauch handelt es sich um ein Verschleißteil, das spätestens nach einem Jahr ausgetauscht werden sollte.

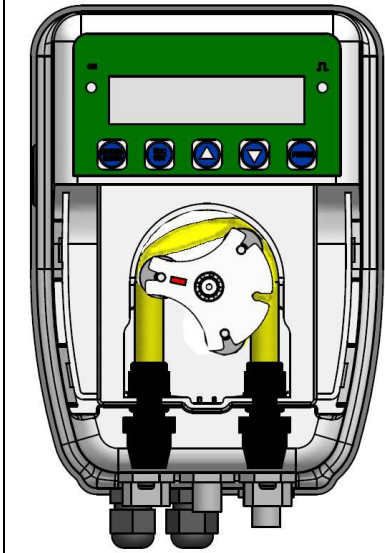
Auch die Sonde gilt als Verschleißteil. Je nach Nutzung ist er einem natürlichen Alterungsprozess unterworfen und fällt damit nicht unter die Garantie.



DE Austausch der Sicherung

Dabei wird wie folgt vorgegangen:

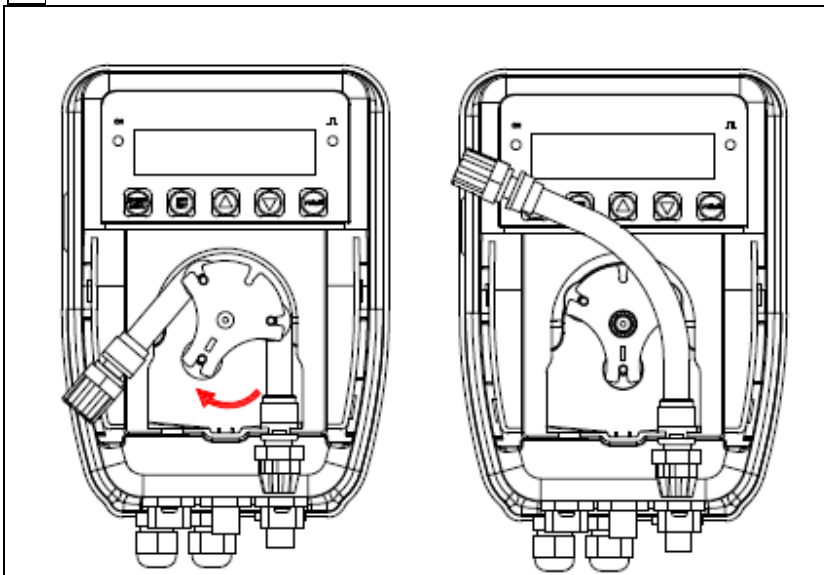
- 1) Die 8 Befestigungsschrauben des Gehäuses lösen.
- 2) Vorder- und Rückseite des Gehäuses öffnen.
- 3) Die gut sichtbare Sicherung ersetzen.
- 4) Die Komponenten wieder zusammenbauen.



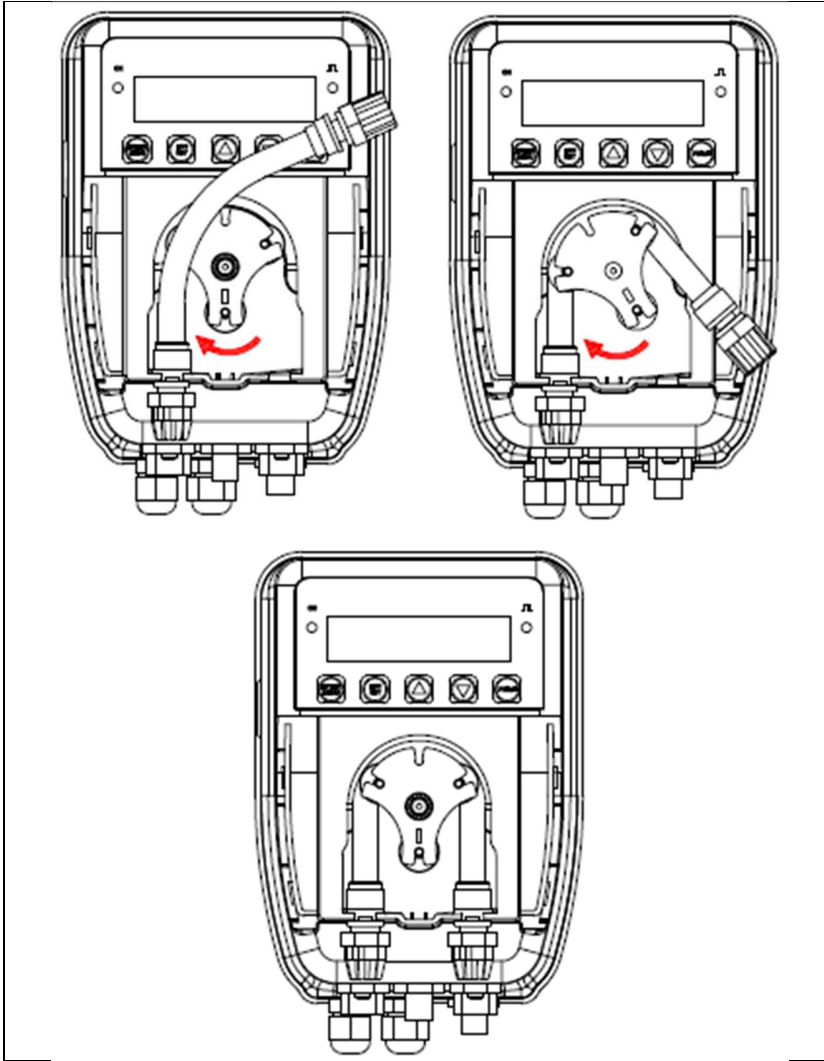
DE Lagerung der Pumpe

Bei Einlagerung der Pumpe (etwa im Winter) ist der Pumpenschlauch zu schützen. Empfehlenswert ist eine Reinigung mit Wasser, damit der Schlauch nicht durch aggressive Chemikalien angegriffen wird. Die Rollenhalterung im Uhrzeigersinn drehen, um die Pumpe in die Position laut Abbildung zu bewegen. Es wird empfohlen, dass der Schlauch im Bereich des Sauganschlusses nicht gequetscht bleibt.

DE Austausch von Schläuchen



DE Die durchsichtige Abdeckung entfernen. Den alten Schlauch vollständig herausnehmen. Dazu den linken Anschluss lösen und die Rollenhalterung in Pfeilrichtung drehen, damit der Schlauch auch vom rechten Anschluss gelöst werden kann.



DE Den linken Anschluss in das zugehörige Gehäuse stecken und darauf achten, dass der runde Teil in die entsprechende Position am hinteren Teil der Pumpe gelangt. Die Rollenhalterung im Uhrzeigersinn drehen, damit der Schlauch seine natürliche Position im Pumpenkopf einnimmt. Den rechten Anschluss in das zugehörige Gehäuse stecken, und die Abdeckung mit den beiden Schrauben befestigen.

DE Häufige Probleme

DE Die Pumpe läuft nicht, und die grüne LED leuchtet nicht.

Lösungen

1. Kontrollieren Sie, dass der elektrische Anschluss hergestellt ist. Auch die Position des EIN-/AUS-Schalters kontrollieren (wenn vorhanden).
2. Kontrollieren Sie, dass die Sicherung nicht durchgebrannt ist.
3. Den elektronischen Schaltkreis durch einen neuen ersetzen.

DE Die Pumpe arbeitet einwandfrei, aber in die Anlage wird keine Flüssigkeit eingespritzt.

Lösungen

1. Flüssigkeitsstand im Flüssigkeitsbehälter kontrollieren.
2. Fußfilter kontrollieren, könnte geschlossen sein.
3. Kontrollieren Sie, dass das Impfventil nicht geschlossen ist.

DE Chemikalien treten aus dem Dosierkopf aus.

Lösungen

Kontrollieren Sie, dass der Peristaltikschlauch nicht beschädigt ist.

DE Reinigung pH/RX-ELEKTRODE

DE Die Elektrode in eine Säurelösung tauchen (max. 2 % Säure, 98 % Wasser, beispielsweise Essig). Fünf Minuten warten und mit Wasser abspülen. Die Elektrode nicht trocken aufbewahren, sondern bei längerer Lagerung mit der Plastikkappe abdecken. Diese mit Wasser füllen, damit die Elektrodenspitze feucht bleibt.

DE Lagerung pH/RX-Elektrode

DE Die Elektroden immer mit der Original-Abdeckkappe lagern; darin befindet sich eine durchsichtige Konservierungsflüssigkeit. Die Elektroden nie trocknen lassen, da sie sonst beschädigt werden oder langsam reagieren können.

Wichtiger Hinweis:

DE Hinsichtlich Reinigung und Lagerung von Chlorsensoren – siehe die jeweiligen Handbücher.

DEUTSCH

GARANTIESCHEIN

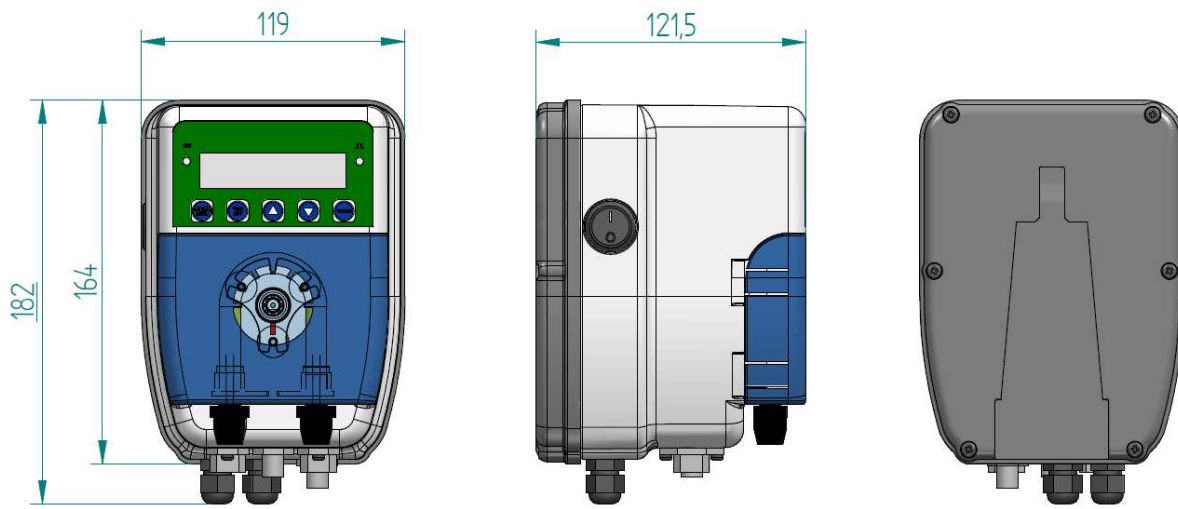
Wir garantieren, dass die von KWAD hergestellte Pumpe 24 Monate lang keine Herstellungs- und Materialfehler aufweist. Die Garantie beginnt am Tag der Lieferung der Pumpe an den Erstkäufer.

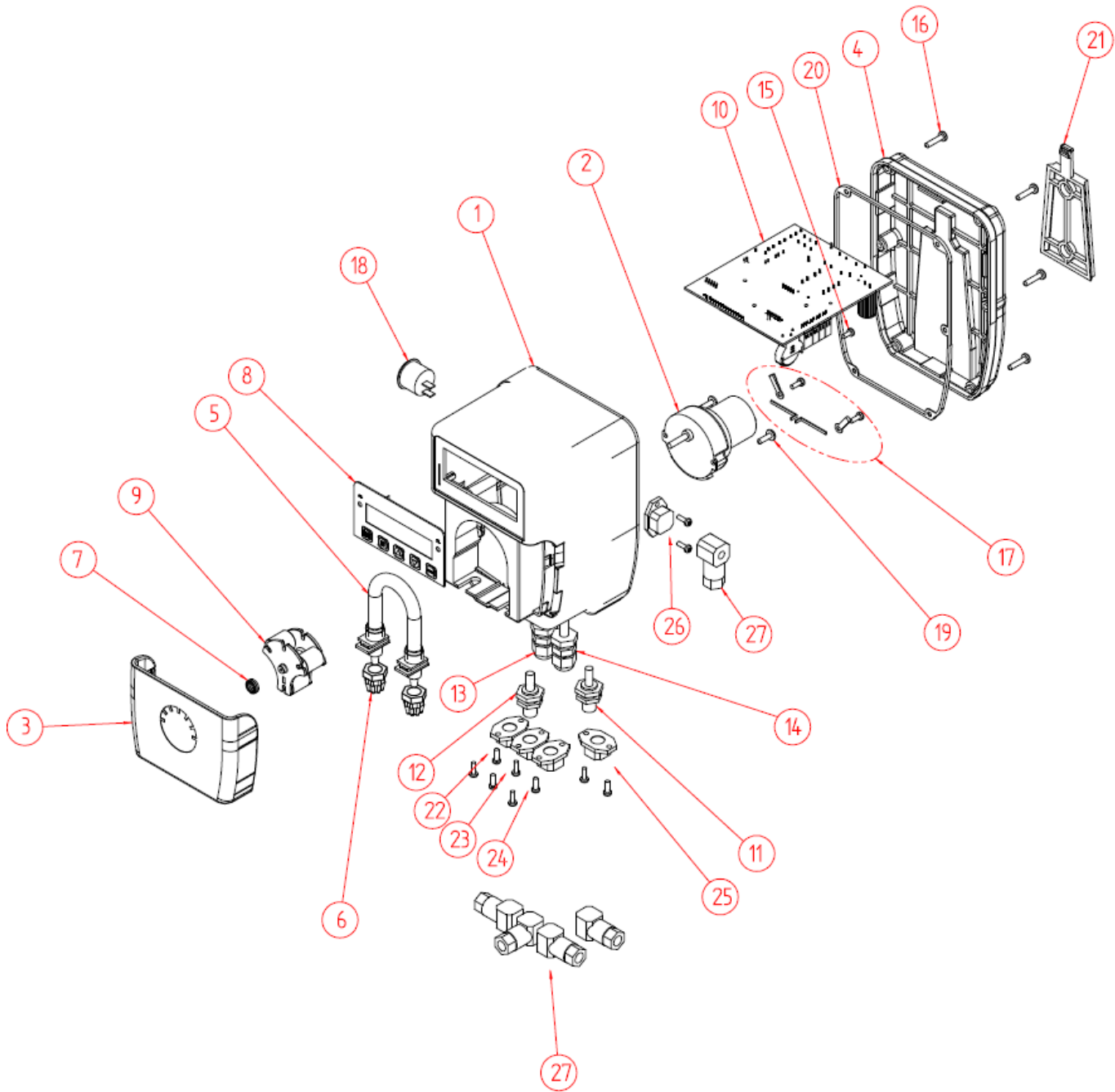
In dem genannten Zeitraum liefert KWAD kostenlos alle Komponenten, bei denen nach Prüfung durch KWAD bzw. durch einen autorisierten Händler festgestellt wurde, dass sie Herstellungs- oder Materialfehler aufweisen, oder – wahlweise – KWAD repariert die Komponenten selbst bzw. lässt sie durch einen autorisierten Reparaturbetrieb reparieren. Jedwede Haftung und anderweitige Verpflichtung hinsichtlich sonstiger Kosten, Schäden sowie direkter oder indirekter Verluste, die auf die Nutzung bzw. eine vollständige oder teilweise Nichtverfügbarkeit zurückgehen, werden ausgeschlossen. Die Kosten für Montage und Demontage der Pumpen an der Anlage, die Transportkosten sowie die verwendeten Materialien (Filter, Ventile usw.) hat der Käufer zu tragen. Die Verpflichtungen von KWAD gelten in folgenden Fällen nicht:

- Wenn die Pumpen nicht gemäß den Vorgaben von KWAD (siehe Bedienungsanleitung & Wartungsanleitung) eingesetzt werden.
- Wenn die Pumpen von Reparaturbetrieben repariert, demontiert oder verändert wurden, die nicht von KWAD autorisiert sind.
- Wenn keine Original-Ersatzteile von KWAD verwendet wurden.
- Wenn die Injektionsanlage durch ungeeignete Produkte beschädigt wurde.
- Wenn die Elektroanlage durch externe Ursachen, wie etwa Überspannungen, beschädigt wurde.

Nach Ablauf der 24 Monate (ab Lieferdatum) übernimmt KWAD keinerlei Haftung mehr und hat keinerlei Verpflichtungen mehr im oben genannten Sinn. Diese Garantie gilt ab 1. Januar 2006 und annulliert bzw. ersetzt sämtliche zuvor ausdrücklich oder implizit erteilten Garantien. Sie kann ausschließlich schriftlich geändert werden.

DE ABMESSUNGEN





*
Der Code ist abhängig vom Pumpenmodell sowie von den verfügbaren Optionen



Beim Zerlegen einer Pumpe sollten die Materialarten getrennt und gemäß den geltenden Vorgaben entsorgt werden.

