

schülke -†



hyclick® System: Flaschen mit integrierter Pumpe und passendem hyclick® Spender

Für die Applikation von Händedesinfektionsmitteln und Waschlotionen für 500 ml und 1.000 ml Flaschen



So einfach ist sicher!

Unser Plus:

- Click-System für den einfachen, schnellen Flaschenwechsel
- Optimaler Schutz vor Kontaminationen
- Minimaler Reinigungsaufwand Dank abgerundetem Design
- Verstellbarer Dosierhub: ca. 1,5 und 3 ml
- Einfache Montage auf schülke- und marktüblichen Wandhalteplatten

Beschreibung

Einfache Dosierung von Händedesinfektionsmitteln und Waschlotionen. Dosierte die benötigten Präparatemengen durch den verstellbaren Dosierhub in Mengen von ca. 1,5 oder 3 ml je Hub.

- Pumpsystem und Auslaufventil sind aufeinander abgestimmt und berücksichtigen die unterschiedlichen Viskositäten der Präparate.
- Mit einem Klick sitzt die Flasche im Spender. Ganz einfach, mit einer Hand.

Produktwechsel

Beim Produktwechsel ist nur die Einwegflasche auszutauschen.

Reinigung und Desinfektion

Der Wandspender lässt sich ohne Werkzeug zerlegen. Glatte und polierte Oberflächen ermöglichen eine leichte Reinigung sowie die Desinfektion bspw. mit den mikrozid® universal wipes.

Betätigungshebel




Kann per Ellenbogen oder Unterarm betätigt werden.

Montagehinweise

Standardbefestigung:

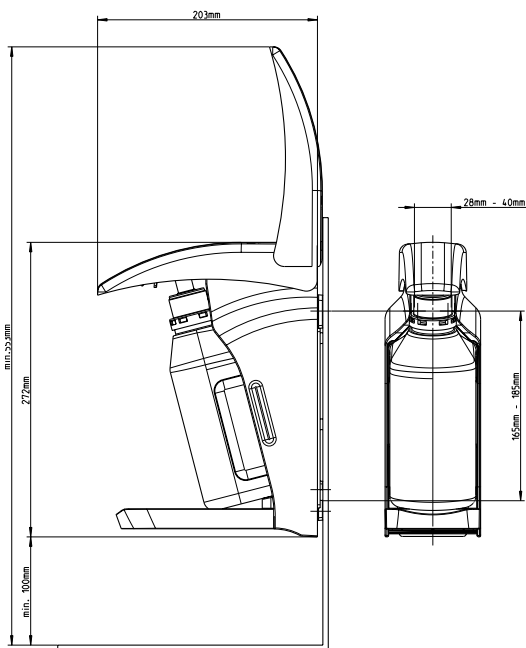
- 2 Langlöcher oben und ein Langloch unten.
- Beste statische Befestigung für Präparate-Spender: durch T-Anordnung passend in allen Kachelfugen.

Die folgenden Produkte sind aktuell in hyclick® Varianten verfügbar*:

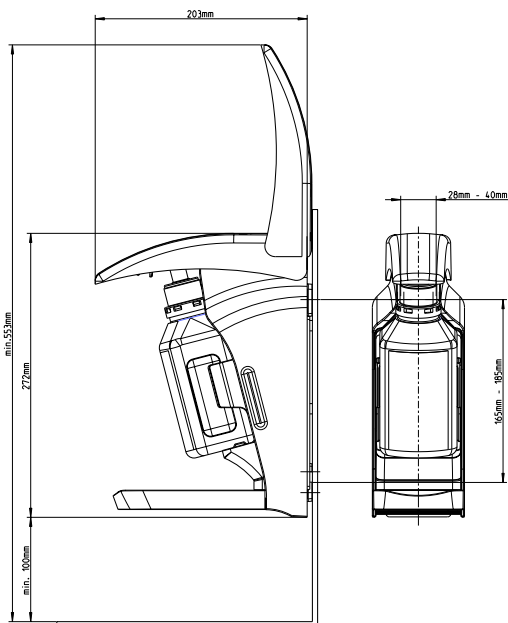
Produkt	Lieferform	Art.-Nr.
 esemtan® wash lotion 1.000 ml	10/ Karton	70000133
 esemtan® wash lotion 500 ml	20/ Karton	70000134
 s&m® wash lotion 1.000 ml	10/ Karton	70000135
 s&m® wash lotion 500 ml	20/ Karton	70000136
 sensiva® wash lotion 1.000 ml	10/ Karton	70000137
 sensiva® wash lotion 500 ml	20/ Karton	70000138
 desderman® 1.000 ml	10/ Karton	70001093
 desderman® 500 ml	20/ Karton	70001089
 desmano® care 1.000 ml	10/ Karton	70001086
 desmano® care 500 ml	20/ Karton	70001085

* Weitere Produkte folgen in Kürze.

Abmessungen hyclick®:



Abmessungen hyclick® mit 500 ml Adapter:

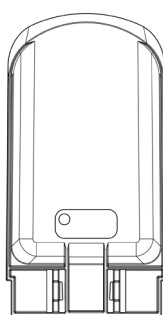


Lieferformen

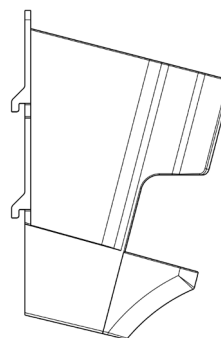
	Art. Nr.
<input type="checkbox"/> hyclick® Präparate-Spender Vario 500 ml / 1000 ml	60000045
<input type="checkbox"/> hyclick® Präparate-Spender 1000 ml	60000036
<input type="checkbox"/> hyclick® 500 ml Adapter	60000035
<input type="checkbox"/> hyclick® Tropfschale	60000037

Technische Daten

Gebindegröße:	1.000 ml 500 ml mit 500 ml Adapter
Dosierung verstellbar:	ca. 1,5 oder 3 ml
Füllstandskontrolle:	ständig durch transparenten Behälter
Werkstoffe:	ABS-Kunststoff



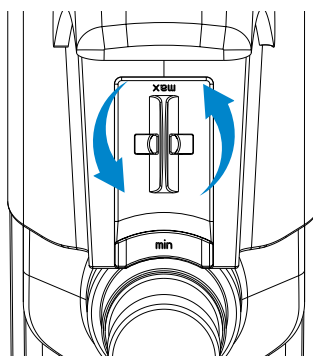
Tropfschale



Adapter

Dosierung verstellbar:

MIN



MAX

