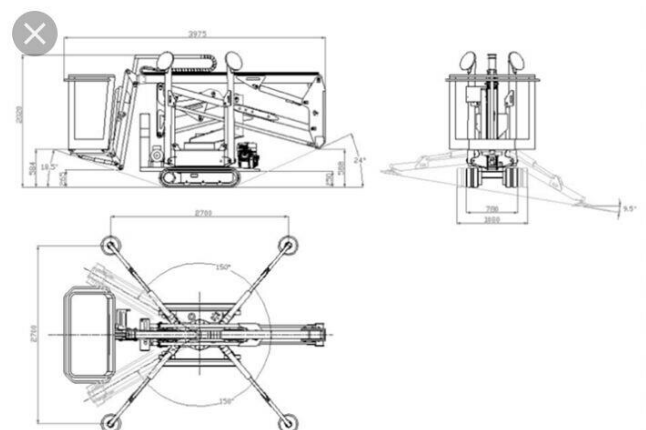
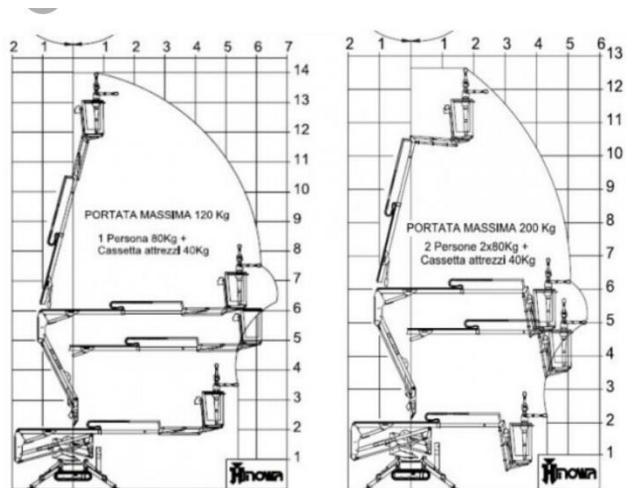


# 14m Hinowa Goldlift 14.70 Raupenarbeitsbühne

Technische Daten	Hinowa Goldl.
Arbeitshöhe max. (mit 120kg)	14 m
Arbeitshöhe max. (mit 200kg)	10 m
Plattformhöhe max.	12 m
Seitliche Reichweite max.	7,00 m
Plattformlänge	1,48 m
Plattformbreite	0,76 m
Durchfahrtshöhe	2,00 m
Länge	4,60 m
Durchfahrtsbreite	0,78 (ohne Korb)
Schwenken	360°
Steigfähigkeit eingefahren	31%
Antriebsart	Benzin u. Elektro 220v
Flächendruck in Arbeitsposition	1330daN – 1,9daN/cm <sup>2</sup>
Eigengewicht	1700 kg



- Montage- Wartungsarbeiten
- Fassaden-/Fenster-/Dachrinnenreinigung
- Leuchtreklamen Montagen und –servicearbeiten
- Baumschnitt, Baumpflege –fällarbeiten
- Foto und Filmarbeiten

- Malerarbeiten, Fassadenanstriche
- Blitzschutzbau und Elektroarbeiten
- Beleuchtungen
- Dachdeckerarbeiten/Schornstein
- Arbeiten in Werks- und Industriehallen