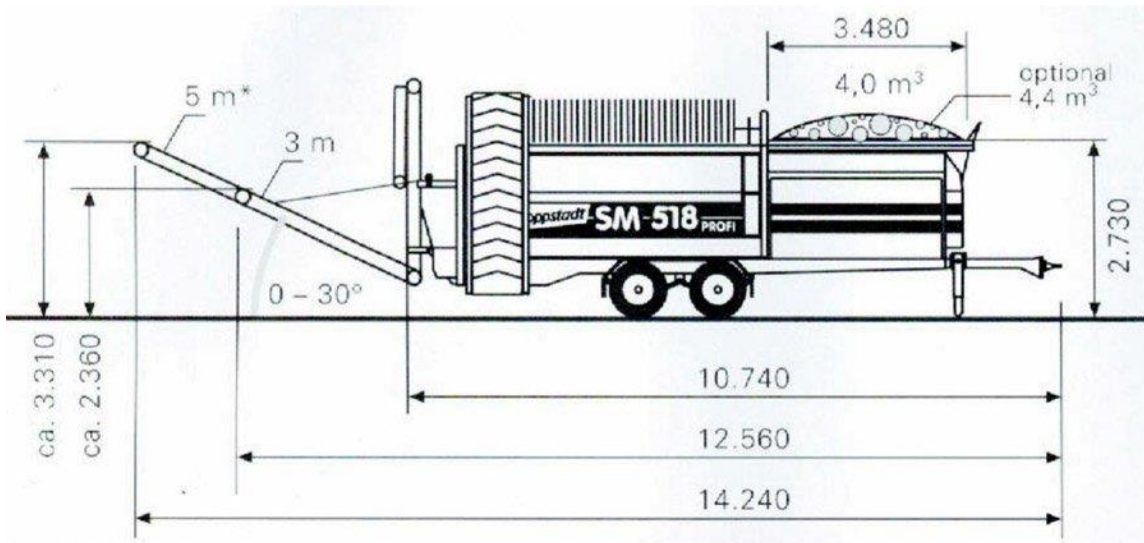


Siebanlage Doppstadt SM 518 Profi (13,5 Tonnen)



| Dauer | Netto | Brutto** |
|-------------|---------|----------|
| Stundensatz | 82,00 € | 97,58 € |

Abrechnung erfolgt nach Betriebsstundenzähler.

Preis beinhaltet Fahrzeug, Bedienpersonal (ohne Schmier,- & Betriebsstoffe)

** Alle Brutto Preisangaben inklusive der gesetzlichen Mehrwertsteuer.