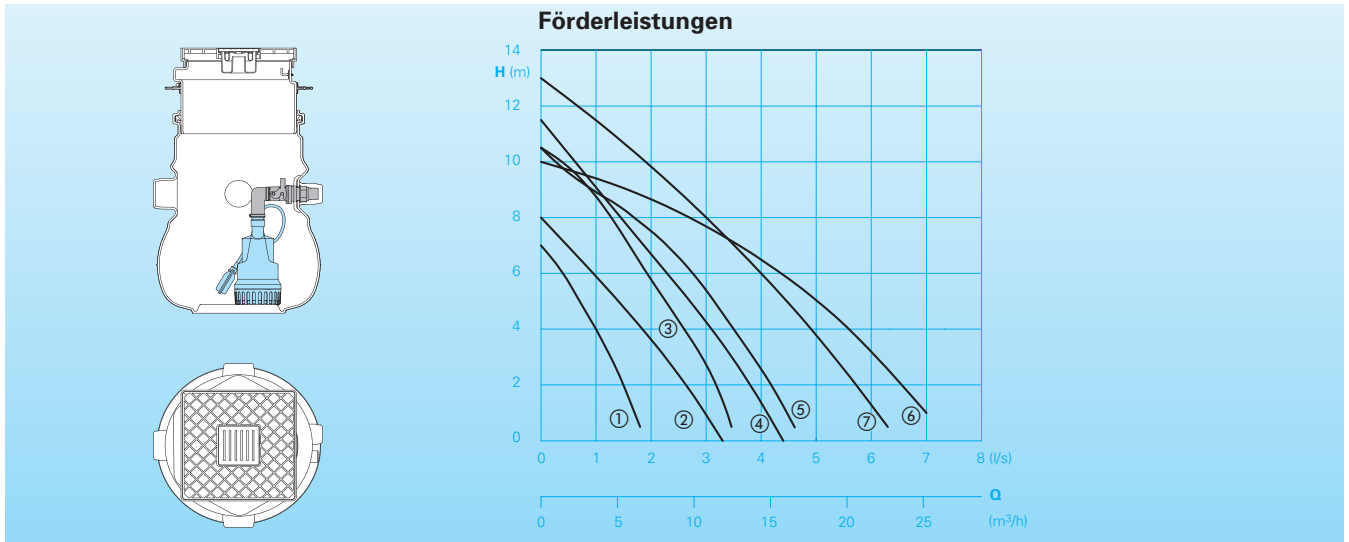


## Schmutzwasser-Hebeanlage mit Unterflur-Sammelschacht.

### Saniquick UF 100



#### Einsatz

Automatische Schmutzwasserentsorgung unterhalb der Kanal-Rückstauenebene, in überflutungsgefährdeten Räumen, zur Kellerentwässerung. Zum Anschluss von Waschbecken, Waschmaschine, Dusche, Badewanne. Einbau in Kellern, Souterrain, Bad, Garageneinfahrten, Treppenniedergängen.

**DIN EN 12050-2:** Konformität und Bauart geprüft und überwacht von der LGA.

**Aufstellung:** Sammelschacht zur Unterflur-Installation mit bodengleicher Abdeckung.

**Fördermedium:** Klar- und Schmutzwasser. Max. Temperatur des Fördermediums: 35°C, kurzzeitig bis 60°C.

#### Bauart

Anschlussfertige Installationseinheit mit Schmutzwassersammelschacht zum Bodeneinbau bestehend aus:

**Sammelschacht:** Auftriebssicherer Kunststoff-Schacht, Behältervolumen 120 l, Nutzvolumen 66 l, mit 3 Zulaufstutzen DN 100. Stutzen DN 70 für Entlüftung und Kabeldurchführung. Höhenverstellbarer Ausgleichsrahmen zum Anpassen der Abdeckplatte an das Bodenniveau. Abdeckplatte mit Bodenablauf und Geruchsverschluss, beidseitig verwendbar als Ablaufrost oder Fliesenrahmen. Rahmen und Platte drehbar zum Ausrichten nach der Fliesenflucht. Schachtverlängerung bis max. 500 mm über handelsübliches KG Rohr (DN400) möglich.

#### Technische Daten

Kennlinie Nr.	Pumpentyp	Motorleistung		Nennstrom (A)	Gewicht (kg)
		P <sub>1</sub> (kW)	P <sub>2</sub> (kW)		
①	C140 WA	0,32	0,17	1,4	4,1
①	CH140 WA	0,32	0,17	1,4	4,1
②	C150 WA	0,75	0,38	3,5	6,0
②	CH150 WA	0,75	0,38	3,5	6,0
③	C250 WA	0,55	0,26	2,5	5,1
③	CH250 WA	0,55	0,26	2,5	5,1
④	C260 WA	0,90	0,48	4,0	6,1
④	CH260 WA	0,90	0,48	4,0	6,1
⑤	TCV 408 WA	1,10	0,80	4,9	7,1
⑥	TP28 V WA	1,10	0,90	5,6	22,0
⑥	TP28 V 11/2 WA	1,10	0,90	5,6	22,0
⑥	TP28 V 11/2 DA	1,10	0,90	2,2	22,0
⑧	TP28 M 10/2 WA	1,00	0,70	4,7	22,0
⑧	TP28 M 10/2 DA	1,00	0,70	1,8	22,0

**Drehzahl:** 2850 / 2900 U/min | **Ausf. W:** 230V/1Ph 50Hz | **Ausf. D:** 400V/3Ph 50Hz  
**Druckanschluss:** R1 1/4

Kann im Grundwasser gefährdeten Bereich eingesetzt werden, der Wasserspiegel kann bis zu 3 m über Oberkante Behälter liegen.

**Einbaugarnitur:** Anschlussverriegelung und Druckleitung zur Pumpe im Behälter, einschließlich Rückschlagklappe.

**Pumpen/Motoren:** Einstufige Schmutzwasser-Tauchmotorpumpen mit Schwimmerschalter zum wasserstandsabhängigen Automatik-Betrieb. Offenes Mehrschaufelrad, Offenes Einschaufelrad (TP28M) bzw. Freistromrad (TCV 408, TP 28 V) freier Durchgang 10 - 35 mm Ø.

Vollüberflutbarer Motor, mantelgekühlt. Isolationsklasse B/F, Schutzart IPX8.

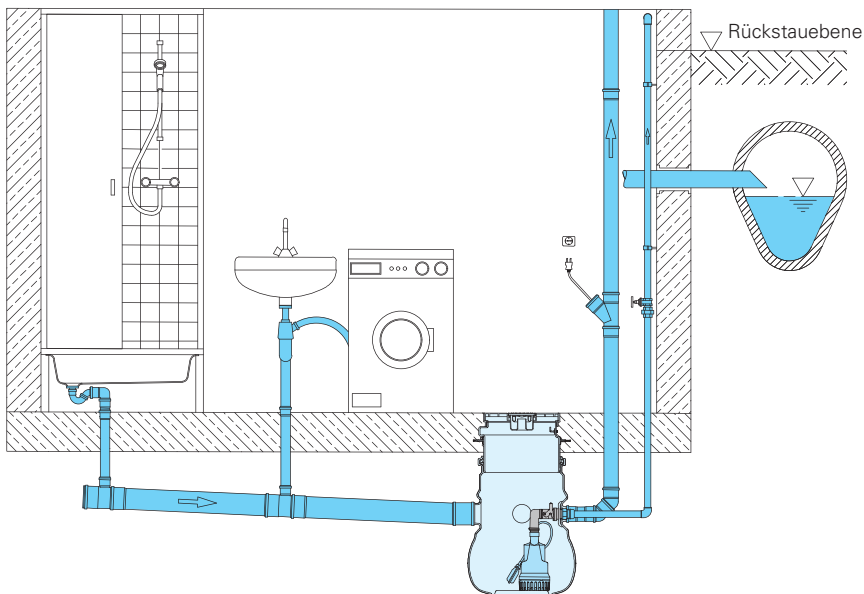
#### Werkstoffe

Sammelbehälter	Polyethylen
Einbaugarnitur	PP GF
Elastomere	NBR

Die Werkstoffe der eingebauten Pumpen finden Sie im Datenblatt der jeweiligen Pumpe.

C140, C150
CH140, CH150
C250, C260
CH250, CH260
TP28
TCV 408

## Installationsbeispiel



## Lieferumfang

### Saniquick UF 100

Kunststoff-Sammelschacht mit Ausgleichsrahmen, befliesbare Abdeckplatte und Einbaugarnitur.

Art.-Nr: 9804017

## Zubehör

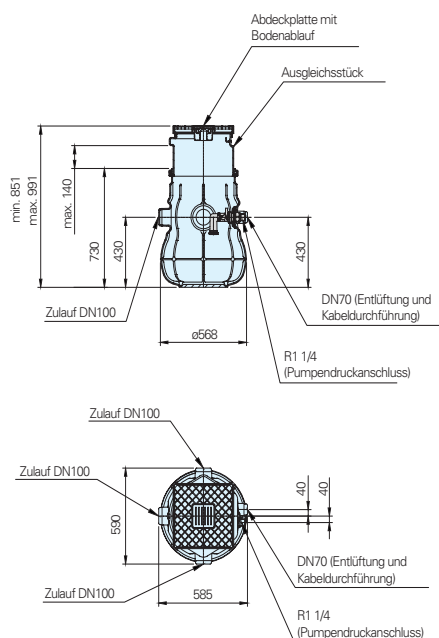
Bezeichnung	Art.Nr.
Mauerkragen	2209400
Dünnbettabdichtung	2214012
Fehlerstrom-Schutzschalter 2-pol., Fi 16/0,03 A	1561160

## Schmutzwasserpumpen für Saniquick UF 100

Pumpentyp	P <sub>1</sub> (kW)	Art.Nr.	Pumpentyp	P <sub>1</sub> (kW)	Art.Nr.
C140 WA	0,32	9110219	TP28 V 11/2 WA	1,1	9211283.02
CH140 WA	0,32	9110220	TP28 V 11/2 DA	1,1	9211293.02
C150 WA	0,75	9110229	TP28 V WA	1,1	9500127
CH150 WA	0,75	9110230	TP28 M 10/2 WA	1,0	9211281.02
C250 WA	0,55	9110365	TP28 M 10/2 DA	1,0	9211291.02
C260 WA	0,90	9110390			
CH250 WA	0,55	9240398			
CH260 WA	0,90	9240392			
TCV 408 WA	1,10	9500017.01			

## Baumaße (alle Maße in mm)

### Sammelschacht



**HOMA**  
PUMPEN MIT SYSTEM

HOMA Pumpenfabrik GmbH  
Postfach 2263, D-53814 Neunk.-Seelscheid  
Tel. +49 (0) 22 47/702-0, Fax +49 (0) 22 47/702-44  
e-mail: info@homa-pumpen.de  
www.homapumpen.de