

回 覧

令和 6 年 4 月 6 日
上白水地区自治会長 八尋 和敏

「資源回収」

(戸別回収 毎月第1土曜日 実施)

期日: 5 月 11 日 (土)

(雨天決行です。警報発令時及び積雪時は除きます。)

時限: 午前 9時までにお出してください。(厳守)

(注意)午前 9 時までに出せない場合は翌月へ、又は公民館の倉庫まで

ご持参ください。業者の回収には少し時間がかかります。

(回収の際、下記の点にご注意ください。)

(回収するもの) うら面のとおり(それ以外は回収いたしません!!)

(出し方等) うら面のとおり

(回収場所)

- ① 「一軒家の方」⇒門扉の外の道路から見えるところに、お出してください。(特に、回収車両が入れないところもありますので、生ゴミ袋と同様の出し方でお出してください。)
- ② 「マンション・アパートの方」⇒1 階におろして、道路から見える場所にお出してください。

※ 他のゴミを混ぜて出さないようにしてください。

(担当業者 みやざき(MIYAZAKI)(092-918-7531))

資源回収品目一覧（回収できるもの）

新聞紙・ダンボール

- ※新聞紙は新聞とチラシをまとめてしぼる
- ※ダンボールはしぼる



ざつ紙・雑誌類（まとめる）

- ※箱うらにビニールが貼ってあるものは出せない
- ※金具やテッシュ箱のビニールは外して出す



アルミ缶のみ



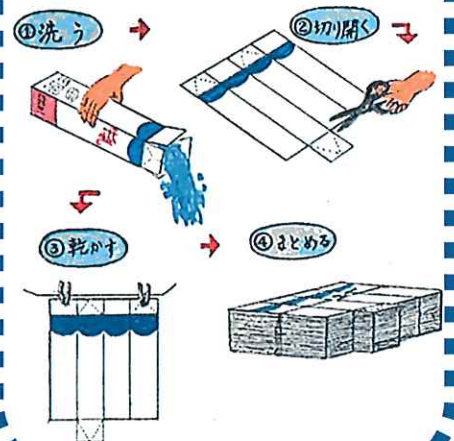
- ※アルミ缶のみ（洗って出す）
- スチール缶は出せない

古着衣類のみ

- ※ 布団・じゅうたん・カーテン・綿羽毛入りのジャンパー・ぬいぐるみ等は出せない
- （ぬれないようにビニール袋に入れてください。）



牛乳パック



ご協力をお願いいたします。

※回収できないもの

ペットボトル
ビール瓶
一升瓶

