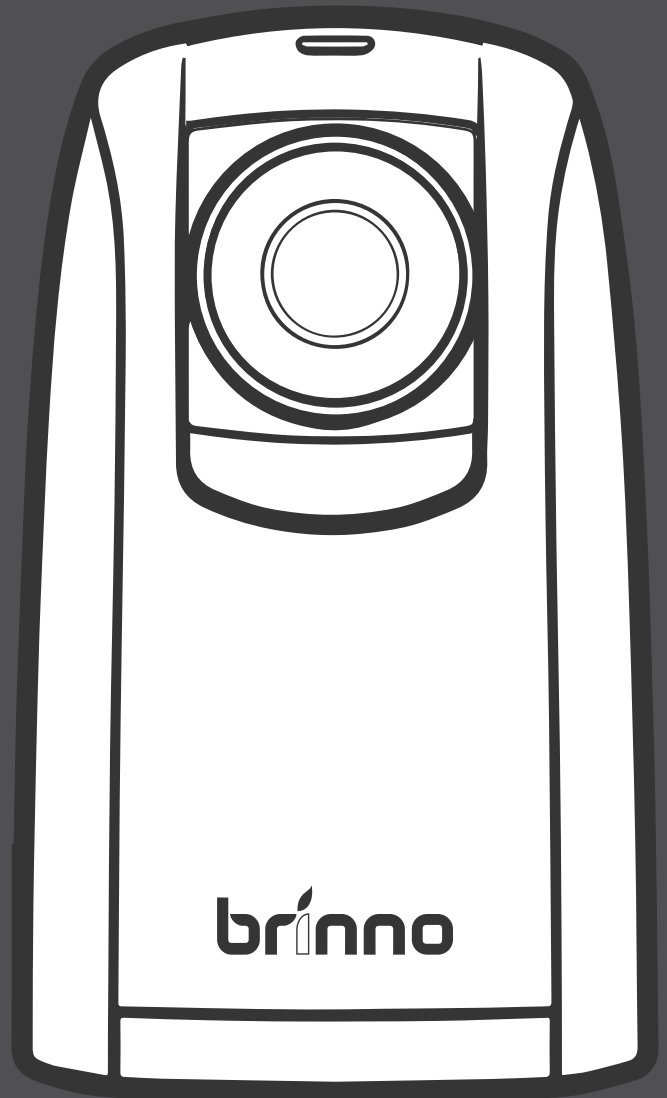


タイムラプス カメラ

 TLC300

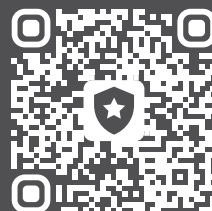
ユーザー
マニュアル

brinno
brilliant innovation



オンラインでご登録いただくと、

保証期間
が数か月延長されます

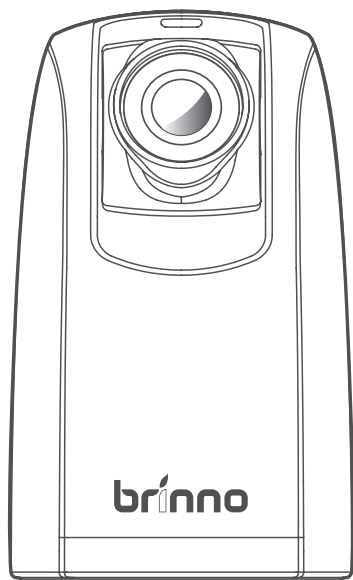


brinno.com/pages/register

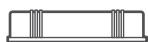
brinno
brilliant innovation

使用開始の前に

パッケージ内容



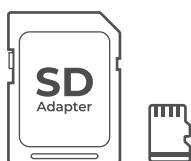
TLC300



フロントカバー



リアカバー

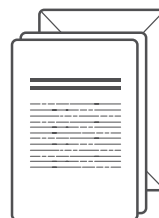


SD カードアダプター

Micro SD カード

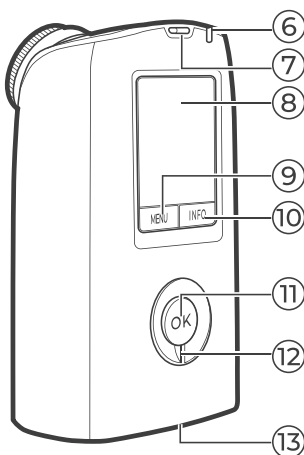
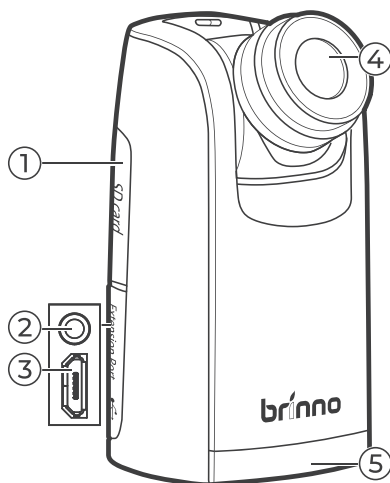


単三乾電池 x4



クイックガイド

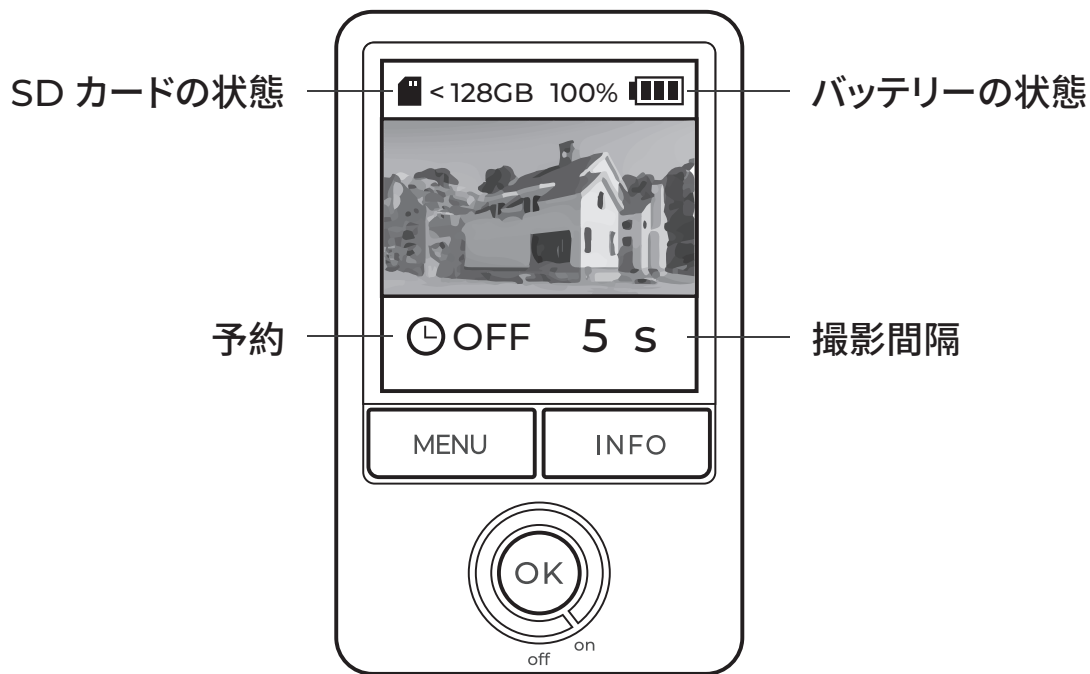
カメラの各部名称



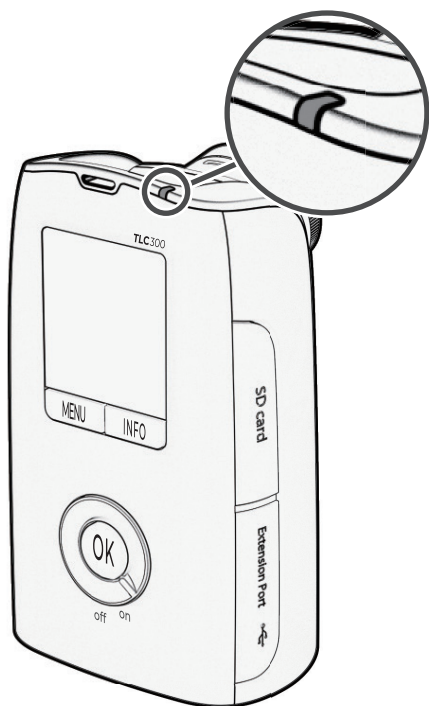
- 1 SD カードカバー
- 2 3.5 mm ポート*
- 3 Micro USB スロット
- 4 相互に交換可能なレンズ
- 5 バッテリー収納部
- 6 LED
- 7 ストラップ用の穴
- 8 LCD 画面
- 9 メニュー /- / 終了
- 10 情報 +/- 次へ
- 11 OK ボタン
- 12 電源スイッチ
- 13 三脚用のネジ

* 工場出荷時のテスト専用

画面のアイコン



LED インジケーター



緑

- 録画開始 (10 秒ごとに点滅)
- 録画中 (撮影間隔が 10 秒以上の場合は、LED インジケーターは 10 秒ごとに点滅します。撮影間隔が 10 秒未満の場合は、LED インジケーターは事前設定された間隔で点滅します)

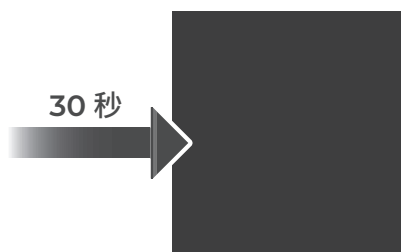
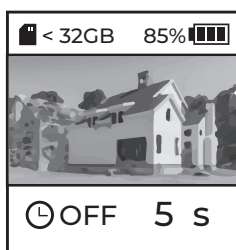
赤

- バッテリー不足
- SD カードが満杯
- SD カードのエラー

⚠ LED インジケーターは**詳細設定**でオフにできません。詳細は [17](#) ページをご覧ください。

省電力モード

30 秒間動作がないと、カメラはスタンバイモードに入り、LCD 画面は暗くなります。



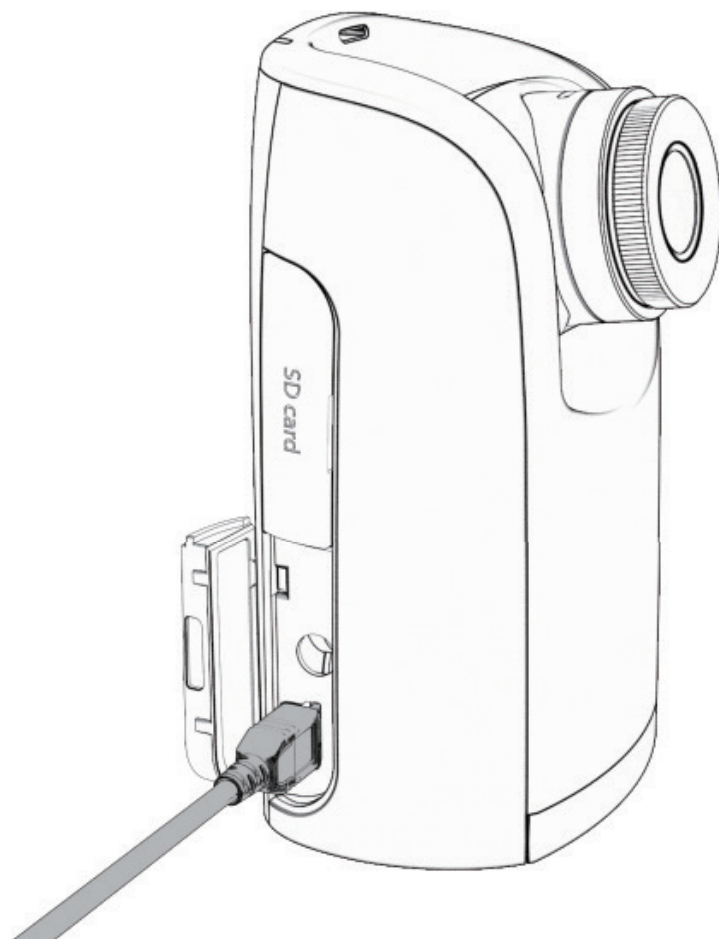
スタンバイ*

* OK を押すとカメラがウェイクアップします。

Micro USB ソケット

Micro USB は次の目的でのみ使用できます：

- カメラと外部電源の接続



外部電源

外部電源を使用する場合であっても、バックアップ用にフル充電したバッテリーを取り付けてください。

⚠ Brinno カメラと互換性があるのは、省電力モードをオフにできるパワーバンクのみです。

バッテリーはカメラに取り付けた状態では充電できません。

計算機ツールの設定

当社ウェブサイトの無料計算機を使用して、以下のデータを計算できます：

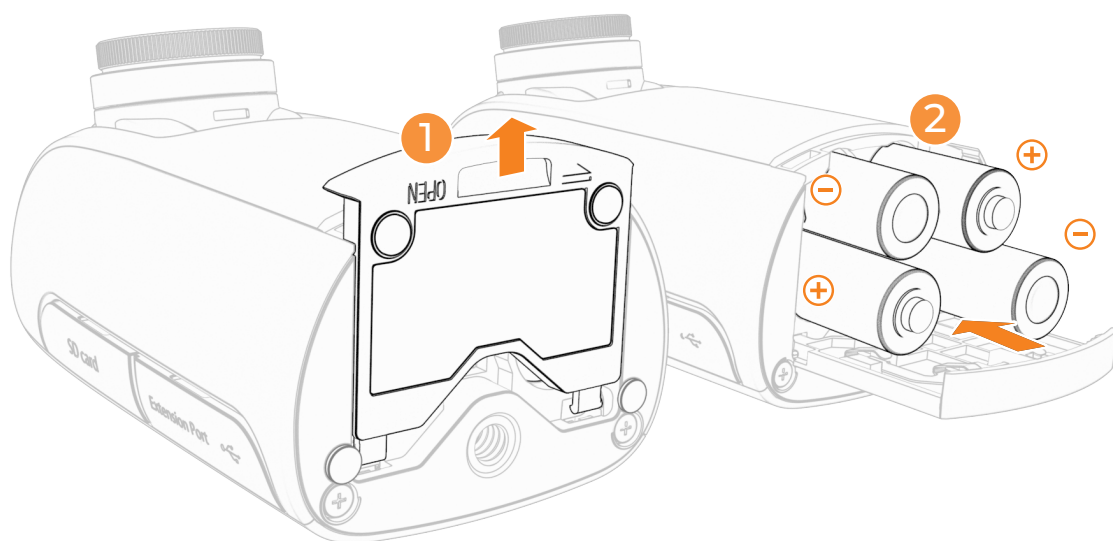


- 推定バッテリー動作時間
- メモリストレージの要件
- 推定ビデオ長

brinno.com/pages/support-calculator

初めての使用

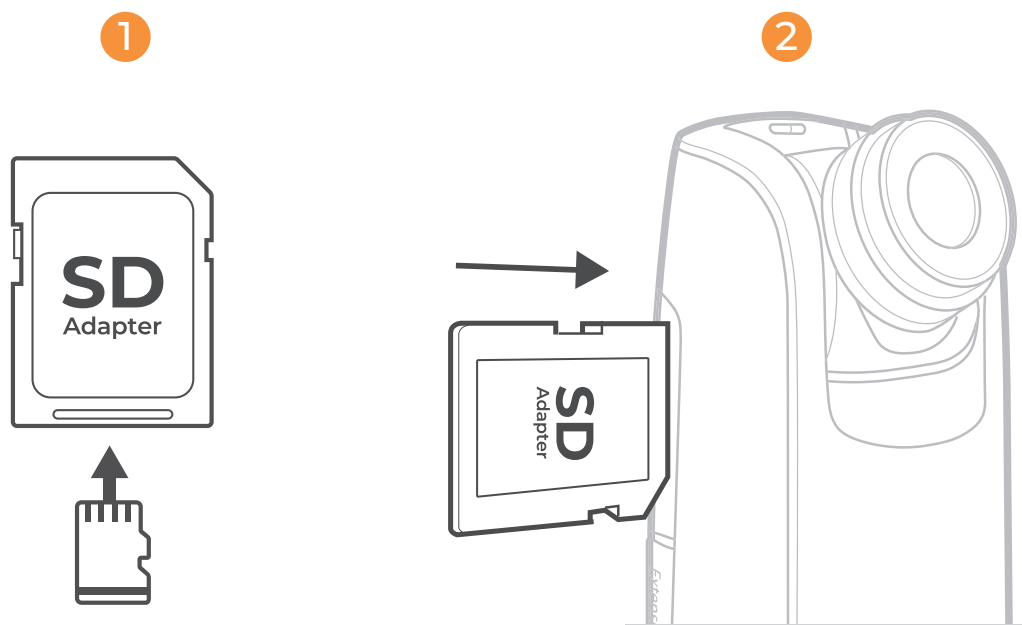
バッテリーの取付



- 1 底面のバッテリー収納部をスライドさせて開きます。
- 2 フル充電した 4 本の単三乾電池を挿入します。
- 3 底面のバッテリー収納部をスライドさせて閉じます。

- ⚠ マンガン乾電池は使用できません。
- ⚠ バッテリーは必ず 4 本同時に交換してください。

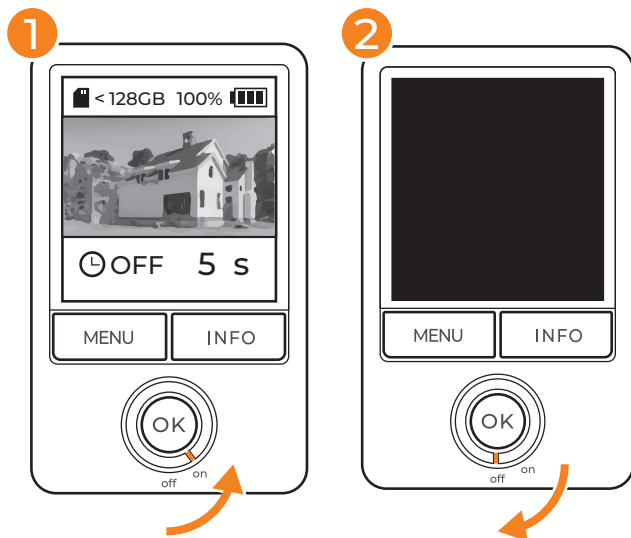
SD カードの取付 (SD カードのフォーマット)



- 1 Micro SD カードを SD カードアダプターへ挿入します。
- 2 メモリーカードのカバーを開いて、SD カードアダプターを挿入します。

⚠ 最大 128GB の SD カードをサポートします (最小クラス 10)。64GB または 128GB の SD カードを初めて使用する場合は、LCD 画面の指示に従ってカードをフォーマットしてください。

電源のオン/オフ



- 1 電源オン:電源スイッチを反時計方向に回転させてオンにします。
- 2 電源オフ:電源スイッチを時計方向に回転させてオフにします。

言語の設定



- 1 「メニュー / 情報」を使用して使用可能な言語を表示させます。
- 2 「OK」を押して言語を選択し、確定します。

日付と時刻の設定



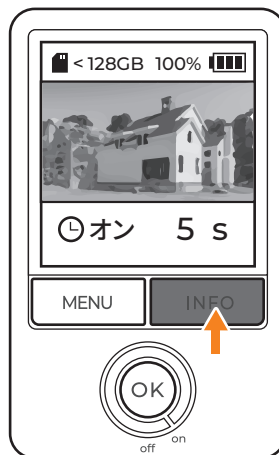
- 1 「メニュー / 情報」を使用して、日付と時刻の値を変更します。
- 2 「OK」を押して確定し、次へ進みます。

⚠ 日付と時刻の設定は自動的にサマータイムに合わせて調整されません。各自の状況に応じて、カメラ設定を手動で調整するようリマインダーを作成してください。

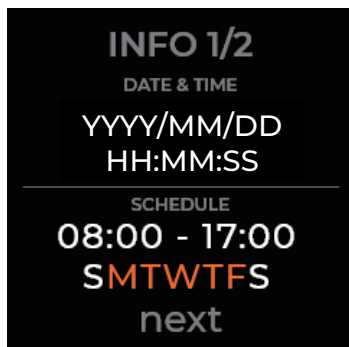
⚠ 日付と時刻は詳細メニュー設定で調整できます(詳細は [17](#) ページをご覧ください)。

プレビュー画面で「情報」ボタンを押せば、カメラの基本情報を確認できます。

△ プレビュー画面の状態からのみ、INFO ボタンを押して情報画面を表示できます。



情報 1/2



- 日付と時刻
- 予約

OK を押すと次のページへ進みます。

情報 2/2



- 撮影間隔
- フリックフィルター
- 露出モード
- バッテリータイプ
- ファームウェアのバージョン

OK を押すとライブビューへ戻ります。

ファームウェアの確認



カメラの性能を最大限に保てるよう、ファームウェアを最新バージョンへアップデートしてください。

⚠ カメラのファームウェアが古い場合は、QRコードを使用してファームウェアのアップグレード手順のページをご覧ください。

brinno.com/pages/support-tlc300

バッテリータイプ

⚠ **バッテリータイプ:**メニュー設定でバッテリーのタイプを選択して、バッテリーの動作時間を最大限に伸ばせます。バッテリーのタイプ選択を誤ると、期待通りのバッテリー動作時間が得られない場合があります。



メニュー > 詳細 > バッテリータイプ

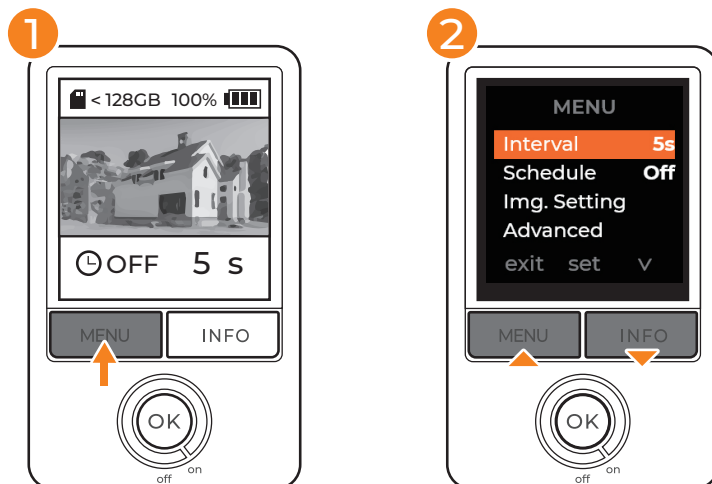
Alkaline (アルカリ)	デフォルト設定です。カメラに付属するバッテリーはアルカリ乾電池です。
	Brinno の推奨用途: 適度な温度の環境における短期的なプロジェクト。
NiMH (ニッケル水素)	ほとんどの充電式バッテリーはニッケル水素乾電池です。パナソニックの Eneloop と Eneloop Pro、およびソニーの Cycle Energy の使用を推奨します。
	Brinno の推奨用途: 短期的なプロジェクトの日常的な録画。
Lithium (リチウム)	Energizer ブランドのリチウム単三乾電池です。
	Brinno の推奨用途: 1 か月以上カメラが録画を続ける、長期的なプロジェクト。高温・低温の環境でのプロジェクトには不可欠です。

⚠ マンガン乾電池は使用できません。

⚠ バッテリーは必ず 4 本同時に交換してください。

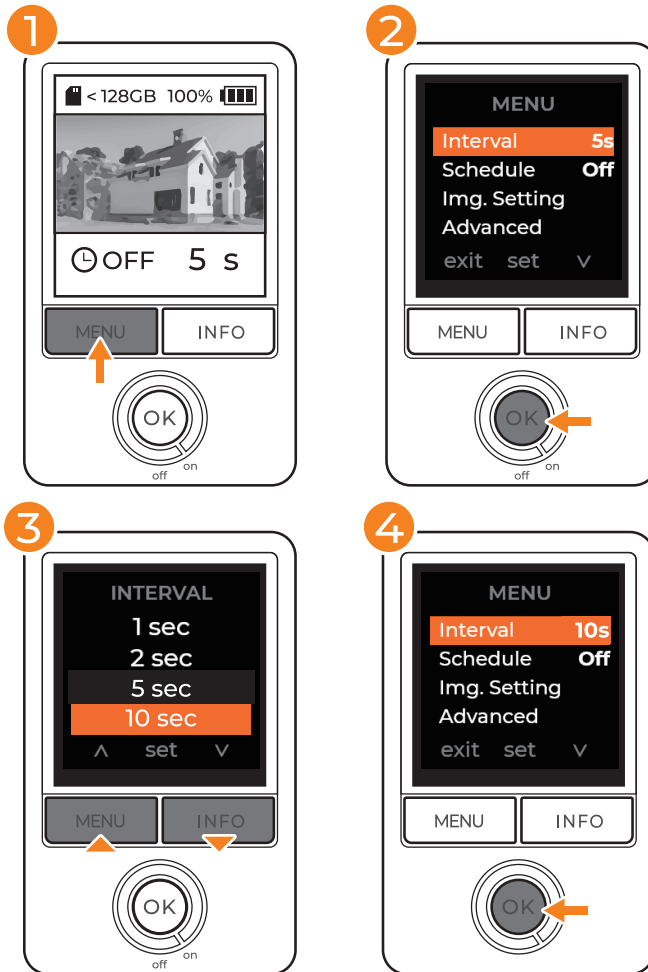
はじめての使用

メニュー設定



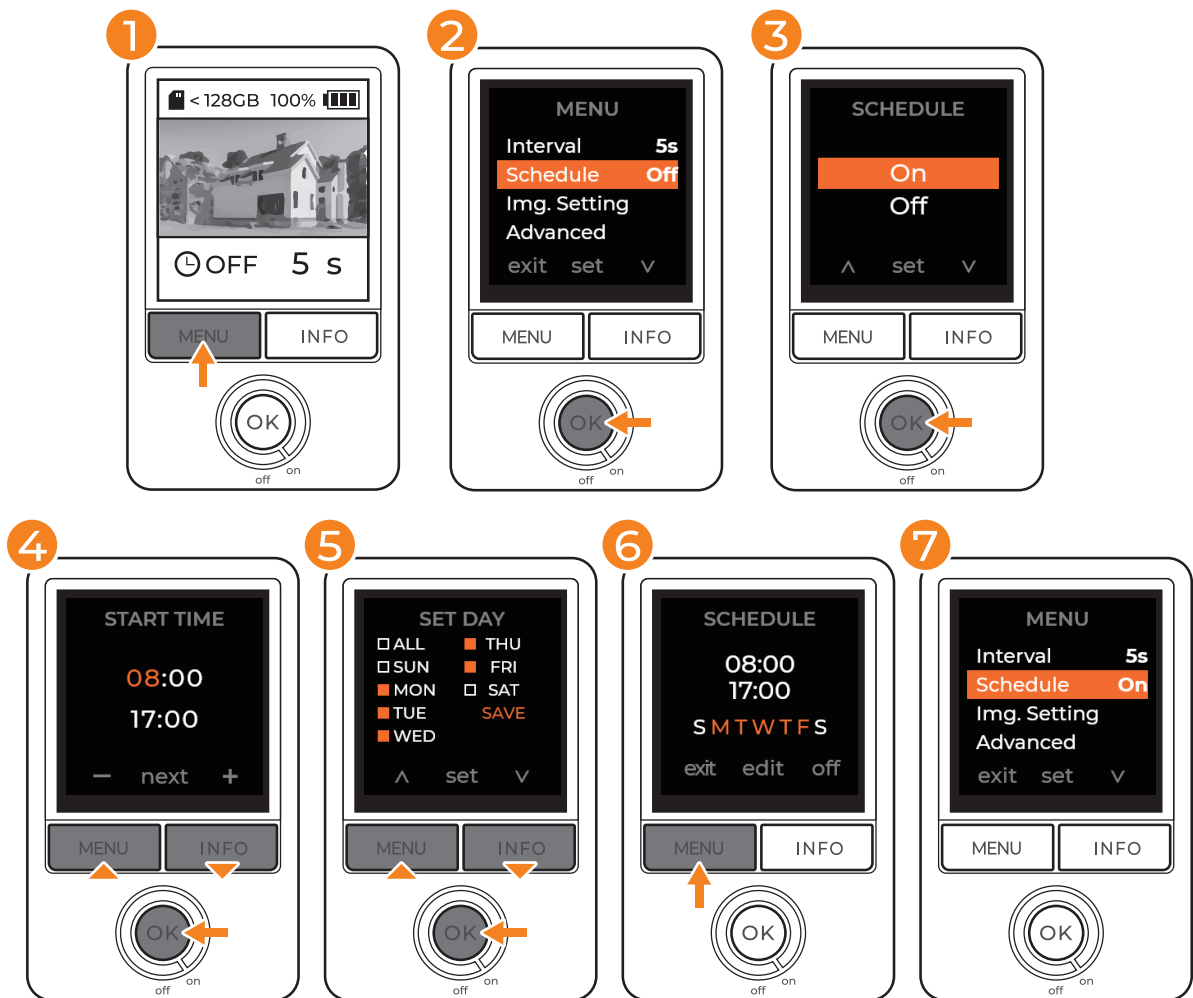
- 1 プレビュー画面で、「メニュー」を押して設定を開きます。
- 2 「情報」ボタンを使用して、設定オプションを切り替えます。
- 3 「OK」を押すと個別の設定オプションを選択し、確定できます。

メニュー	・ 間隔
	・ 予約
	・ 画像設定
	・ EV
	・ 彩度
	・ シャープネス
	・ フォーカス
	・ リセット
	・ 詳細設定
	・ 露出モード
	・ フリックフィルター
	・ ファイル分割
	・ 再生速度
	・ LED インジケーター
	・ タイムスタンプ
	・ 言語
	・ 日付と時刻の設定
	・ バッテリータイプ
	・ システム情報
	・ SD カードのフォーマット
・ カメラのリセット	
・ 戻る	



- 1 プレビュー画面で、「メニュー」を押して設定を開きます。
- 2 「OK」を押して撮影間隔の設定へ進みます。
- 3 「メニュー/情報」ボタンを使用して、撮影間隔のオプションを切り替えます。
- 4 好みの間隔を選択し、「OK」を押して確定します。
- 5 「MENU」を押すとプレビュー画面へ戻ります。

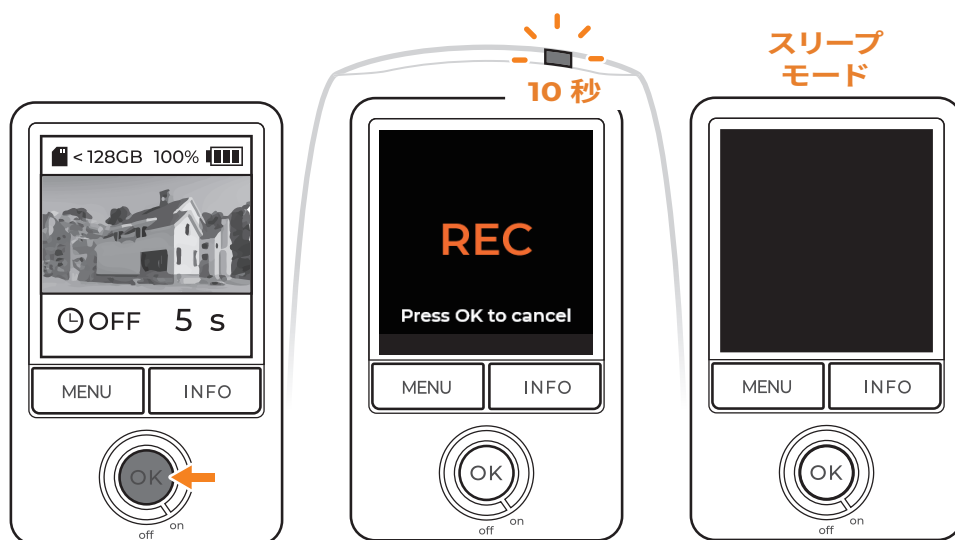
露出モード	撮影間隔のオプション
日中	1, 2, 3, 5, 10, 20, 30 秒 / 1, 2, 3, 5, 10, 20, 30 分 / カスタム
日没	3, 5, 10, 20, 30 秒 / 1, 2, 3, 5, 10, 20, 30 分 / カスタム
夜間	10, 20, 30 秒 / 1, 2, 3, 5, 10, 20, 30 分 / カスタム



- 1 プレビュー画面で、「メニュー」を押して設定を開きます。
- 2 「メニュー」を押して予約へ進み、「OK」を押して予約設定を開きます。
- 3 「On」を選択し、「OK」を押して確定します。
- 4 「情報」ボタンを使用して開始と終了時刻を選択し、「OK」を押して確定します。
- 5 「情報」ボタンを使用して予約日を選択し、「OK」を押して確定します。
- 6 保存を選択して「OK」を押し、予約設定を完了してメニューへ戻ります。
- 7 「MENU」を押すとプレビュー画面へ戻ります。「OK」を押して録画を開始し、撮影設定を有効にします。

⚠ 設定された撮影期間内に「OK」を押して録画を開始すると、LCD に「REC」と表示され、直ちに撮影を開始します。撮影期間外では、予約設定が存在することが画面にリマインダー通知されます。カメラはスリープモードに入り、予約時刻に達するまで撮影を開始しません。

録画開始



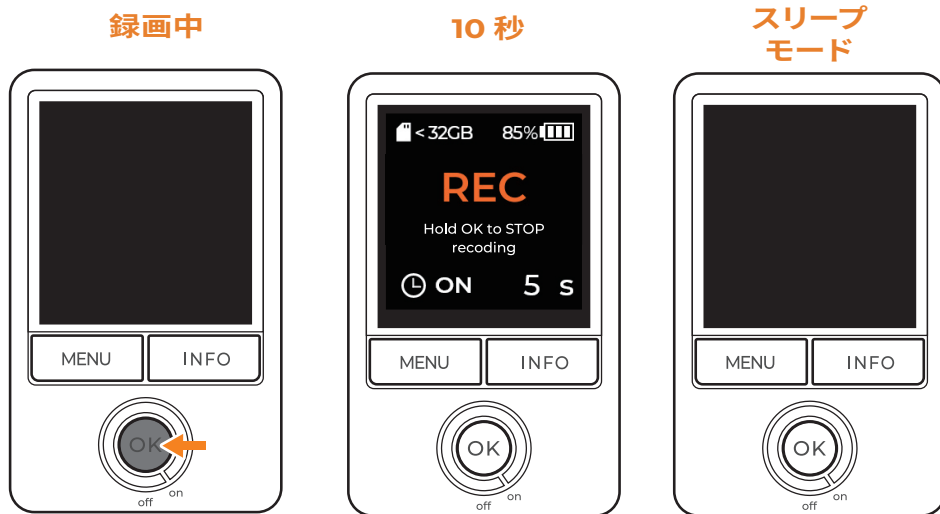
録画開始

- 1 設定を選択すると、プレビュー画面に戻ります。
- 2 「OK」ボタンを押して録画を開始します。「REC」と画面に表示され、LEDは10秒間点滅します。
- 3 録画開始から10秒後に、カメラの画面は暗くなります。
- 4 LEDが10秒ごとに点滅し、録画が進行中であることを示します。

ユーザー予約:

△ 設定された撮影期間内に「OK」を押して録画を開始すると、LCDに「REC」と表示され、直ちに撮影を開始します。撮影期間外では、予約設定が存在することが画面にリマインダー通知されます。カメラはスリープモードに入り、予約時刻に達するまで撮影を開始しません。

カメラの状態確認



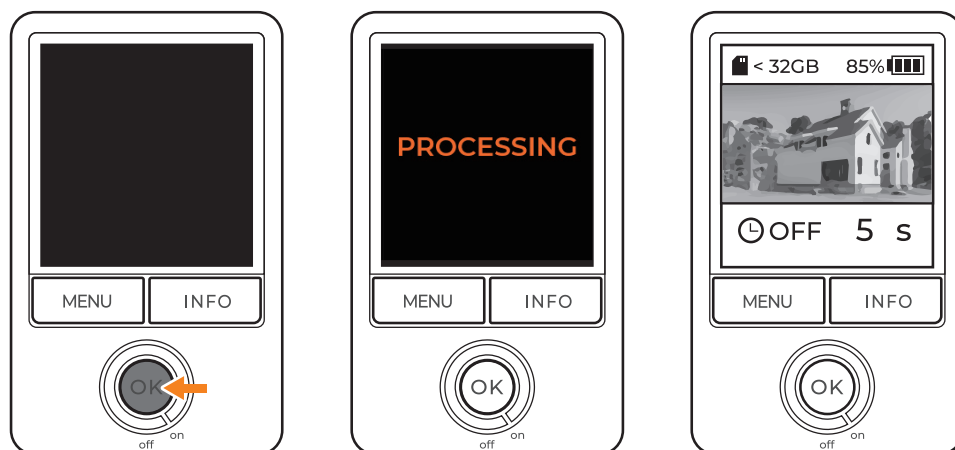
カメラの状態確認

録画中に「OK」ボタンを押すと画面がウェイクアップし、カメラの状態を確認できます：

- 1 SD カードの容量
- 2 バッテリー残量

録画の停止

録画中



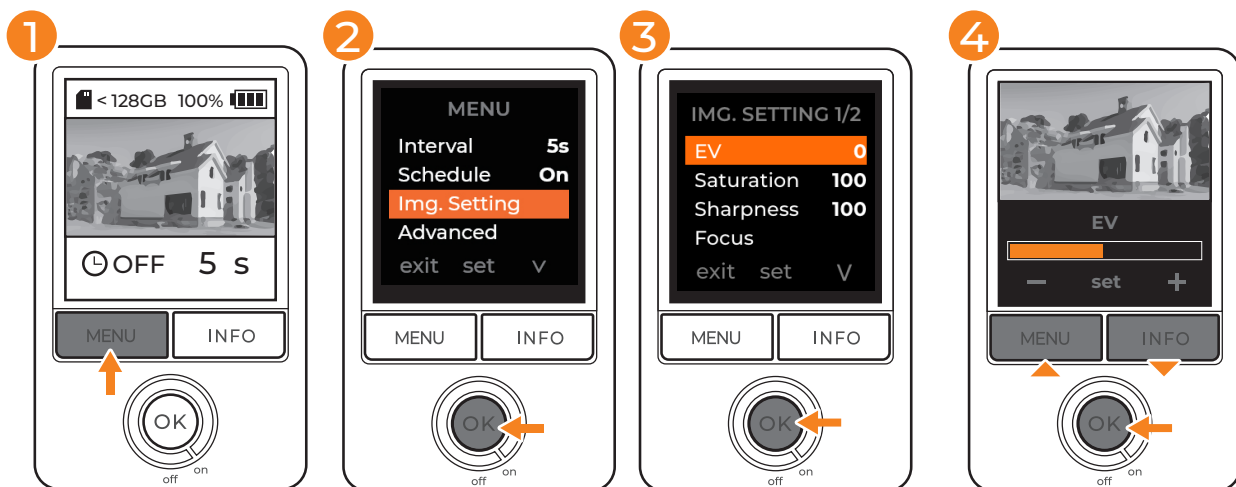
録画の停止

- 1 「OK」ボタンを2秒間押し続けると、録画を停止します。
- 2 録画が停止すると「処理中」と画面に表示され、映像の保存を開始します。
- 3 保存が終了すると、カメラはプレビュー画面に戻ります。
- 4 SDカードを取り外して、コンピューターでファイルにアクセスします。

画像設定

以下を含む画像設定をカスタマイズできます：

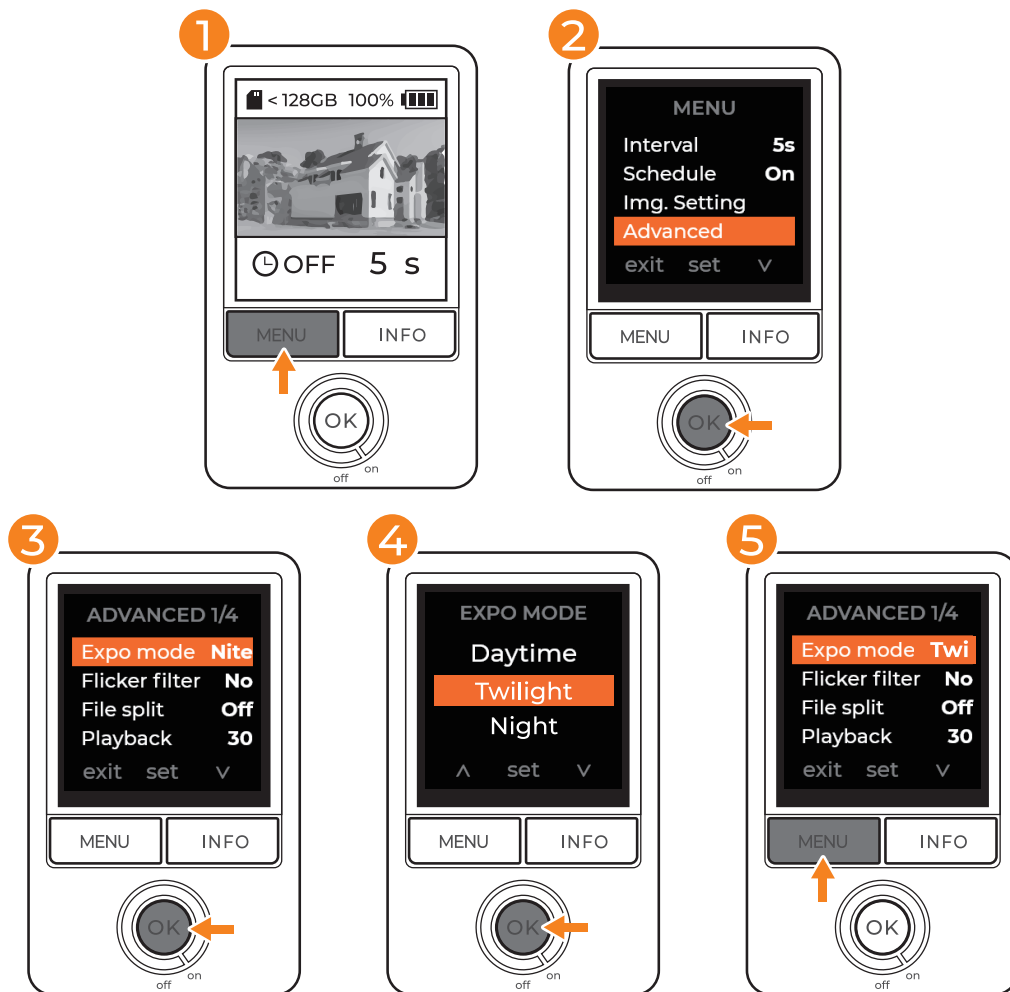
- EV
- 彩度
- シャープネス
- フォーカス



- 1 プレビュー画面で、「メニュー」を押して設定を開きます。
- 2 「メニュー」を押して「画像設定」へ進みます。「OK」を押して詳細な画像設定へ進みます。
- 3 「情報」ボタンを使用して、画像オプションを切り替えます。「OK」を押して目的の設定へ進みます。
- 4 「情報」ボタンを使用して設定を調整し、「OK」を押して確定します。

詳細設定

露出モード

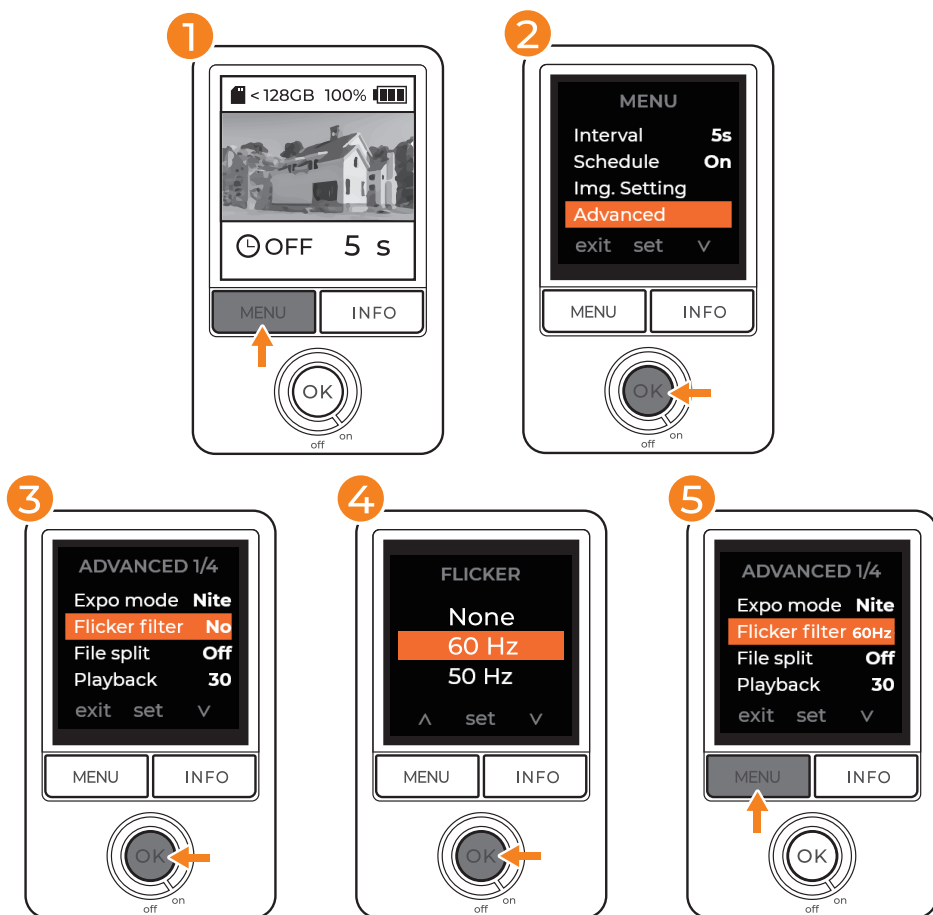


- 1 プレビュー画面で、「メニュー」を押して設定を開きます。
- 2 「情報」を押して詳細設定へ進み、「OK」を押して詳細設定を開きます。
- 3 「露出モード」を選択して「OK」を押し、露出設定を開きます。
- 4 撮影環境に適した露出度を選択し、「OK」を押して設定を保存します。保存後、詳細設定メニューへ戻ります。
- 5 「メニュー」ボタンを押してメインメニューへ戻り、もう一度押してプレビュー画面へ戻ります。

⚠ 日中から夜間にかけての録画や、明るさが頻繁に変化する場所を含めた明るさが変動する条件では「夜間モード」を推奨します。

フリッカフィルター

屋内で撮影しており、蛍光灯を使用する場合は、フリッカフィルターを設定して映像に光の帯が映らないようにしてください。



- 1 プレビュー画面で、「メニュー」を押して設定を開きます。
- 2 「情報」を押して詳細設定へ進み、「OK」を押して詳細設定を開きます。
- 3 「フリッカフィルター」を選択して「OK」を押し、フィルター設定を開きます。
- 4 撮影環境に適したフィルターを選択し、「OK」を押して設定を保存します。保存後、詳細設定メニューへ戻ります。
- 5 「メニュー」ボタンを押してメインメニューへ戻り、もう一度押してプレビュー画面へ戻ります。

⚠ フィルターを選択する前に、お住いの国の電源周波数を確認してください。北米・南米・東アジアのほとんどの国では、60Hz を使用しています。その他の地域は通常 50Hz です。

再生速度

再生速度はタイムラプス映像の長さを左右します。Fps は1秒当たりのフレーム数であり、画像を表示する速度を示します。

長期的なタイムラプス録画では、20fps または 30fps を推奨します。スライドショー映像が必要な場合は、1fps の再生速度を推奨します。



- 1 プレビュー画面で、「メニュー」を押して設定を開きます。
- 2 「情報」を押して詳細設定へ進み、「OK」を押して詳細設定を開きます。
- 3 「再生」を選択して「OK」を押し、再生設定を開きます。
- 4 タイムラプス映像に適した FPS を選択して「OK」を押し、保存します。保護後に詳細設定メニューへ戻ります。
- 5 「メニュー」ボタンを押してメインメニューへ戻り、もう一度押してプレビュー画面へ戻ります。

利用可能な再生速度:

30fps / 20fps / 10fps / 5fps / 5fps / 1fps

ファイル分割

映像ファイルを1日単位で分割して保存する場合は、ファイル分割をオンにします。



- 1 プレビュー画面で、「メニュー」を押して設定を開きます。
- 2 「情報」を押して詳細設定へ進み、「OK」を押して詳細設定を開きます。
「ファイル分割」を選択して「OK」を押し、ファイル分割設定を開きます。
- 3 「オン(毎日)」を選択してファイルを毎日保存するか、「オフ(連続)」を選択して複数日の映像を組み合わせ、「OK」を押して設定を保存します。保存後、詳細設定メニューへ戻ります。
「メニュー」ボタンを押してメインメニューへ戻り、もう一度押してプレビュー画面へ戻ります。
- 5

⚠ ファイル分割の設定に関係なく、ファイルの最大サイズは500MBです。サイズ制限に達すると、カメラは新しいAVIファイルを作成して録画を継続します。

SD カードのフォーマット

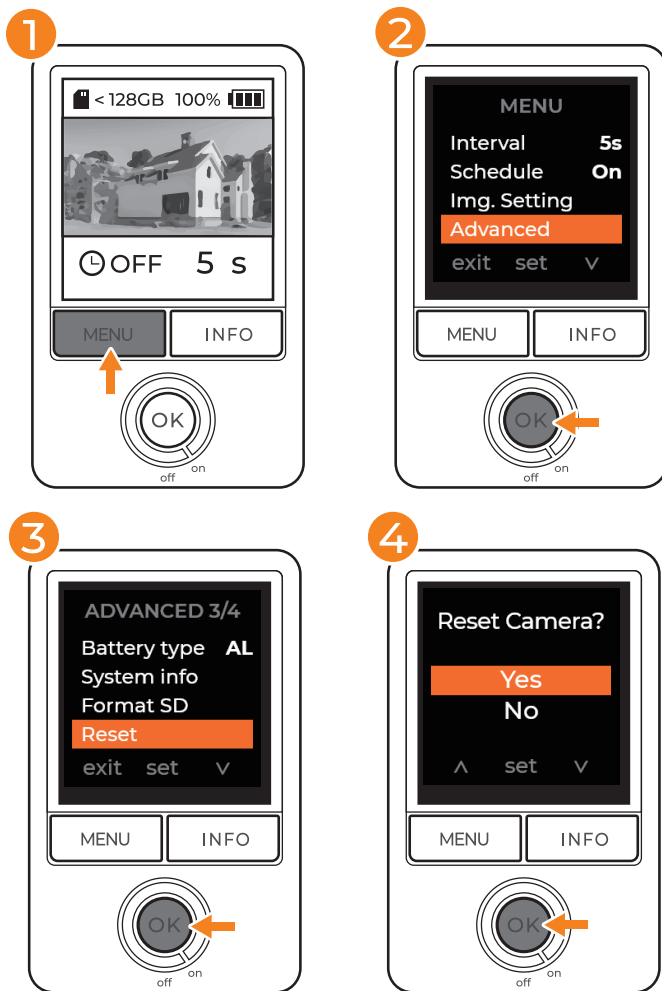
SD カードをフォーマットすると、保存されたファイルはすべて削除されます。



- 1 プレビュー画面で、「メニュー」を押して設定を開きます。
- 2 「情報」を押して詳細設定へ進み、「OK」を押して詳細設定を開きます。
- 3 「SDカードのフォーマット」を選択して「OK」を押し、SDカード設定を開きます。
- 4 「はい」を選択してSDカードをフォーマットします。保存されたファイルはすべて削除されます。
- 5 「メニュー」ボタンを押してメインメニューへ戻り、もう一度押してプレビュー画面へ戻ります。

カメラのリセット

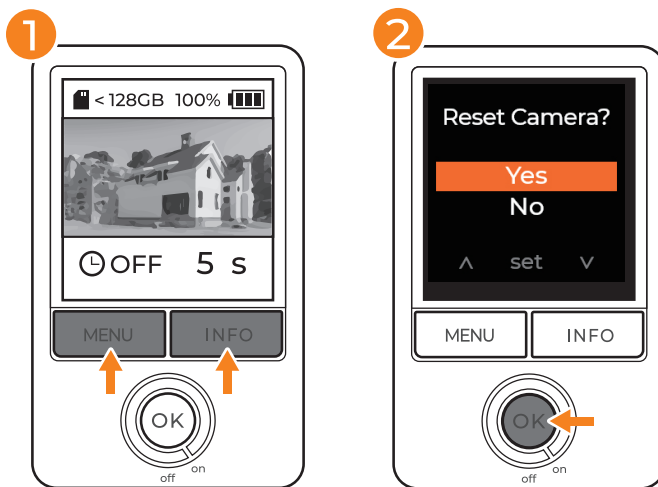
カメラをリセットすると、言語、日付と時刻、バッテリーのタイプを除き、すべての設定がリセットされます。



- 1 プレビュー画面で、「メニュー」を押して設定を開きます。
- 2 「情報」を押して詳細設定へ進み、「OK」を押して詳細設定を開きます。
- 3 「リセット」を選択して「OK」を押し、リセット設定を開きます。
- 4 「はい」を選択して、カメラをデフォルト設置へリセットします。
- 5 「メニュー」ボタンを押してメインメニューへ戻り、もう一度押してプレビュー画面へ戻ります。

工場出荷状態へのリセット

言語、日付と時刻、バッテリーのタイプを含む、すべての工場出荷時の設定がリセットされます。



- 1 「メニュー」と「情報」ボタンを同時に3秒間押し続けます。
- 2 「はい」を選択し、「OK」を押して確定します。

SD カードを取り出し、コンピューターへ挿入して、録画したタイムラプス映像を閲覧できます。

Mac との互換性

AVI ファイルを再生したり MP4 へ変換する場合は、以下のようなビデオプレーヤー / 変換ツールをダウンロードしてください：

- VLC
- Handbrake
- その他のビデオ変換ツール

JPG の抽出

Brinno Video Player をダウンロードして、AVI 映像を個別の JPG ファイルへ変換し、フレームごとにタイムラプス映像を分析できます。(Windows のみ対応)

brinno.com/pages/support-support-center#brinno-player



チュートリアルビデオ

brinno.com/pages/support-tlc300#tutorial



よくある質問

brinno.com/pages/faq-tlc



サポートセンター

brinno.com/pages/support-tlc300



モデル	TLC300
LCD ビューファインダー	1.4" IPS LCD
解像度	フル HD (1920x1080)
開口部	F2.0
焦点距離	19mm (35mm と同等)
視野角	118°
非球面レンズ	V (BCS019)
相互に交換可能なレンズ	CS レンズ
HDR ビデオ	✓
複数の言語に対応したユーザーインターフェース	English, Deutsch, Italiano, Español, Français, 日本語, 繁體中文, 简体中文
USB 機能	外部電源
必要なバッテリー	単三乾電池 x4
最大ストレージ容量	128 GB (最小クラス 10)
映像フォーマット	AVI

お探しの情報が見つからない 場合は？

カスタマーサービスまでご相談ください：

 customerservice@brinno.com

