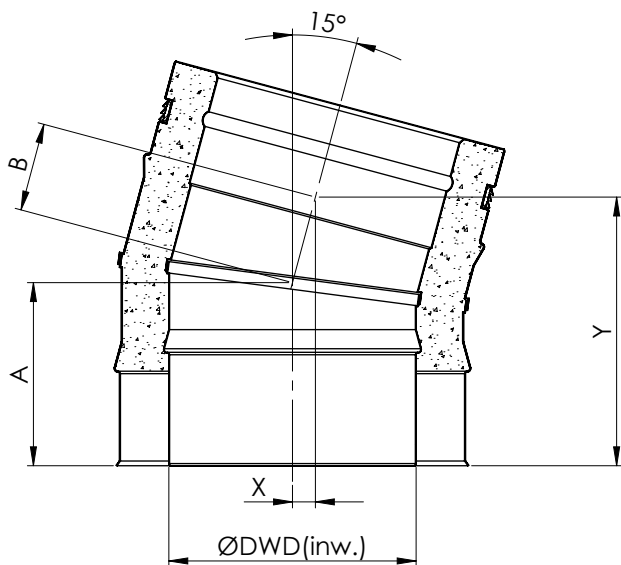


Bocht 15° DWD



DWD	A	B	X	Y
80	94	44	11	136
100	95	45	12	138
130	97	47	12	142
150	98	48	12	145
180	100	50	13	149
200	101	51	13	151
250	105	55	14	158
300	108	58	15	164
350	111	61	16	171
400	115	65	17	177