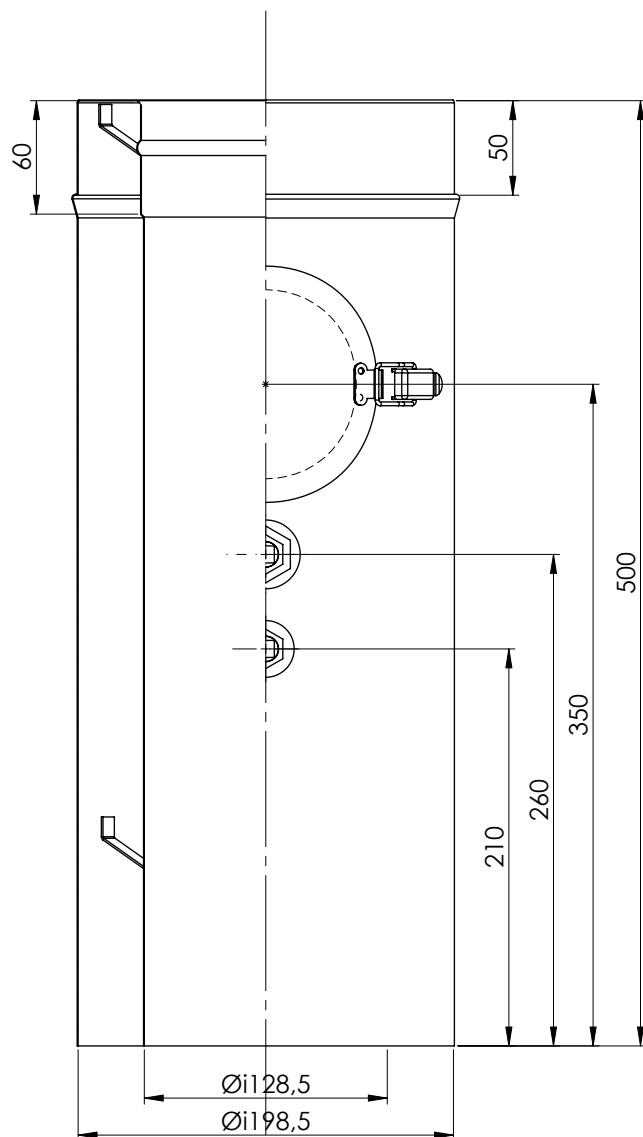
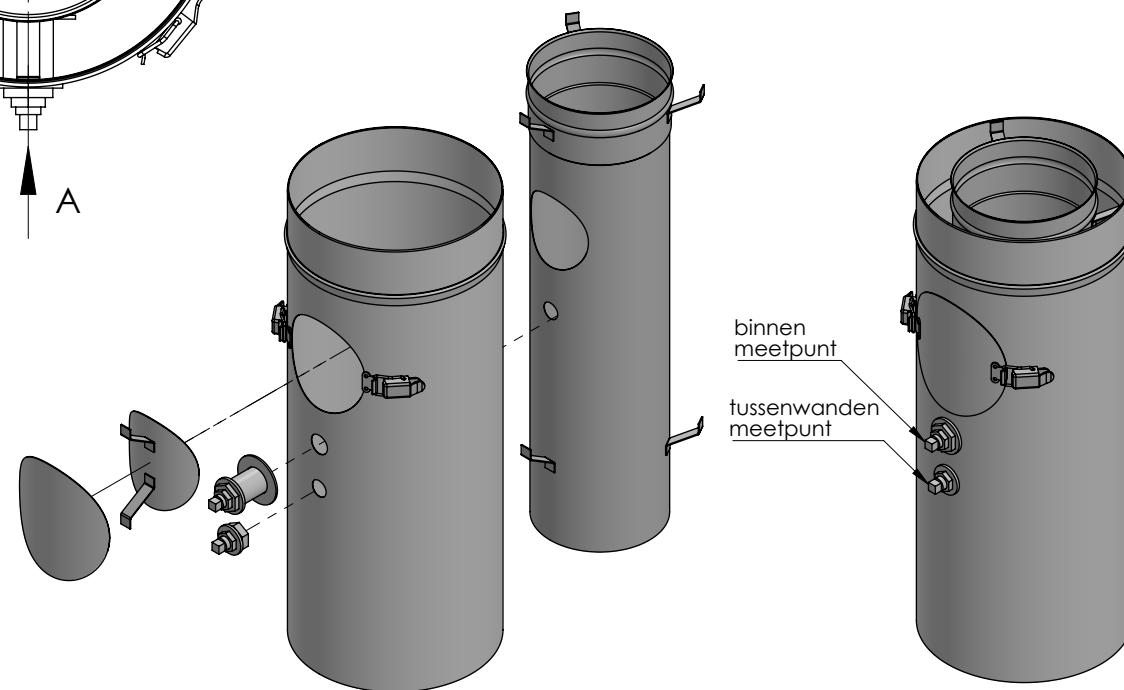
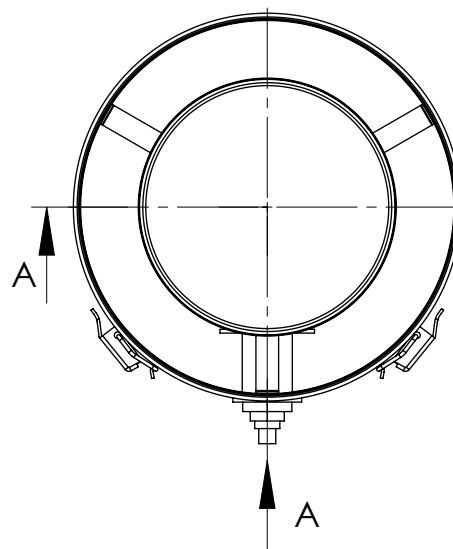


DWL	Maten		ARTIKELCODE
	ØiA	ØiB	
130	128,5	198,5	DWL130209

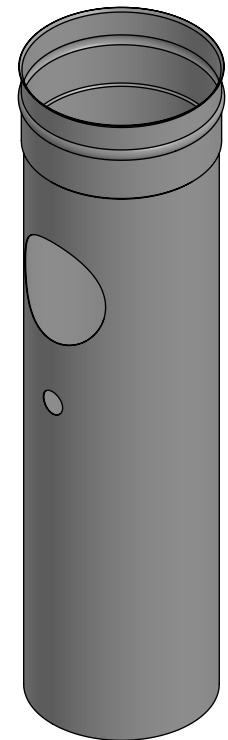
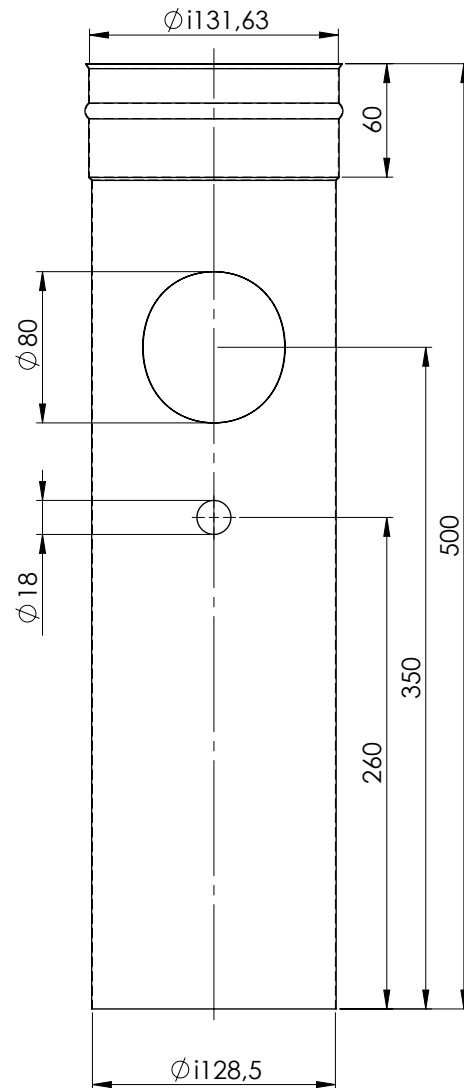


SECTION A-A



OMSCHRIJVING			MATERIAAL				
Element L=500mm 2x meetpunt + insp.luik (boven elkaar) Bellfire aansluiting							
TOLERANTIES VOOR BEWERKING: (TENZIJ ANDERS BEPAALD)		 Thermo Products rookgasafvoersystemen www.thermoproducts.nl	GETEKEND	ARTIKEL / DEEL NR			
			E.P.	DWL130209			
BUIS LENGTE: ±3.0mm			DATUM	TEK NR			
BUIS DIAMETER: ±0.6mm			28.07.2021	DWL130209			
BOCHT GRADENSTAND: ±1°			GEWICHT	FORMAAT	SCHAAL	BLAD	REV
PLAATDIKTE: ±10%		Deze tekening blijft eigendom van Thermo Products B.V.		A4	1:4	1/3	0

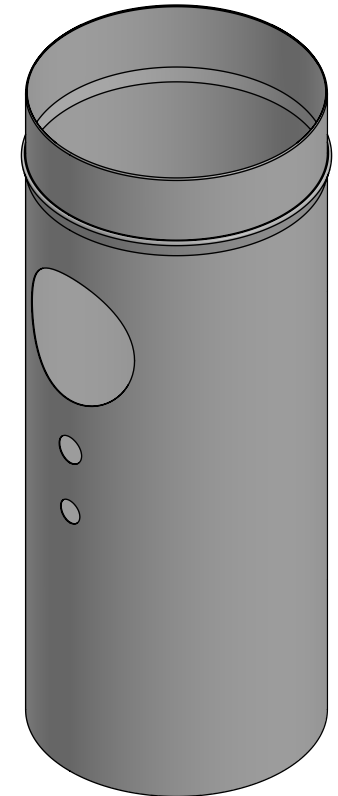
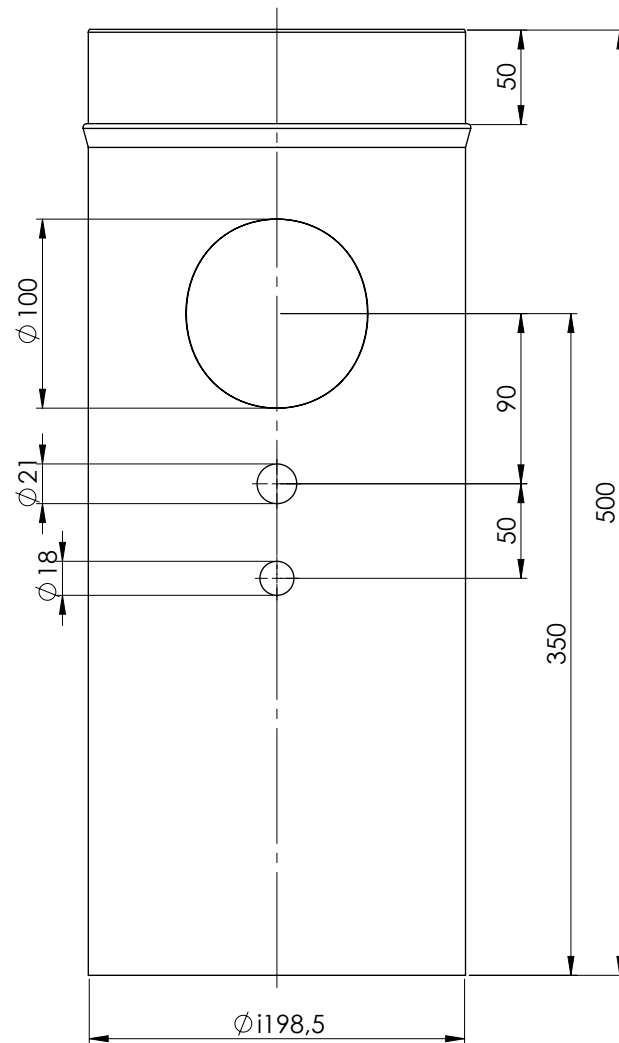
DWL	KnipMaat			Materiaal
	X	Y	Z	
130	405,2	500	0,4	316 2B



OMSCHRIJVING Binnenpijp		MATERIAAL AISI 316L 2B	
TOLERANTIES VOOR BEWERKING: (TENZIJ ANDERS BEPAALD)		GETEKEND E.P.	ARTIKEL / DEEL NR DWL130209.1
BUIS LENGTE: ±3.0mm BUIS DIAMETER: ±0.6mm BOCHT GRADENSTAND: ±1° PLAATDIKTE: ±10%		DATUM 28.07.2021	TEK NR DWL130209
Deze tekening blijft eigendom van Thermo Products B.V.		PROJECTIE 	GEWICHT 0.64
		FORMAAT A4	SCHAAL 1:4
		BLAD 2/3	REV 0

Thermo Products
rookgasafvoersystemen
www.thermoproducts.nl

DWL	KnipMaat			Materiaal
	X	Y	Z	
130	625,1	500	0,4	304 BA



OMSCHRIJVING Buitenenpijp		MATERIAAL AISI 304 BA	
TOLERANTIES VOOR BEWERKING: (TENZIJ ANDERS BEPAALD)		GETEKEND E.P.	ARTIKEL / DEEL NR DWL130209.2
BUIS LENGTE: $\pm 3.0\text{mm}$	 rookgasafvoersystemen www.thermoproducts.nl	DATUM 28.07.2021	TEK NR DWL130209
BUIS DIAMETER: $\pm 0.6\text{mm}$		GEWICHT 1.22	FORMAAT A4
BOCHT GRADENSTAND: $\pm 1^\circ$	Deze tekening blijft eigendom van Thermo Products B.V.	PROJECTIE 	BLAD 3/3
PLAATDIKTE: $\pm 10\%$			REV 0