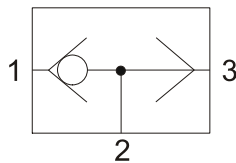


## Einschraub-Wechselventil VSC1.G14

### Beschreibung

Mit dem Wechselventil VSC1.G14 können Drücke an 2 Kanälen abgefragt werden. Der höhere Druck wird an den Anschluss 2 weitergeleitet. Das VSC1.G14 ist ein kompaktes Einschraubventil für den direkten Einbau in Steuerblöcken oder Zwischenplatten.

### Symbolbild

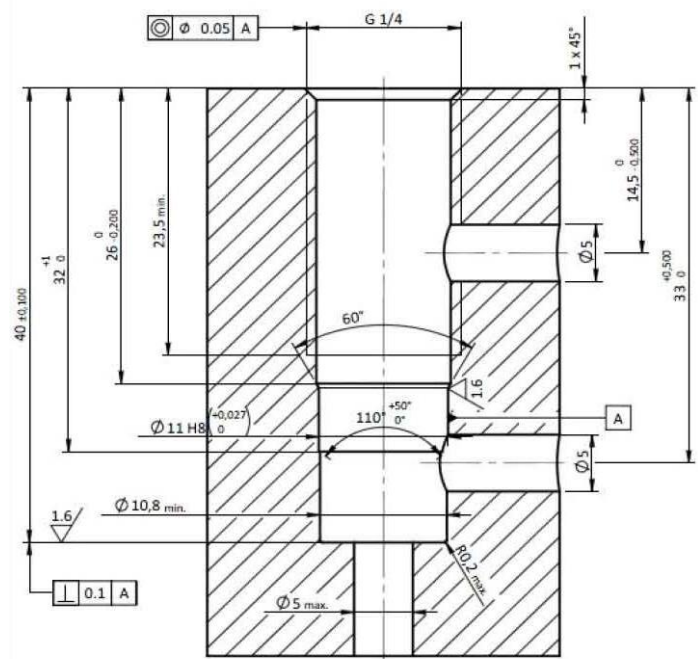
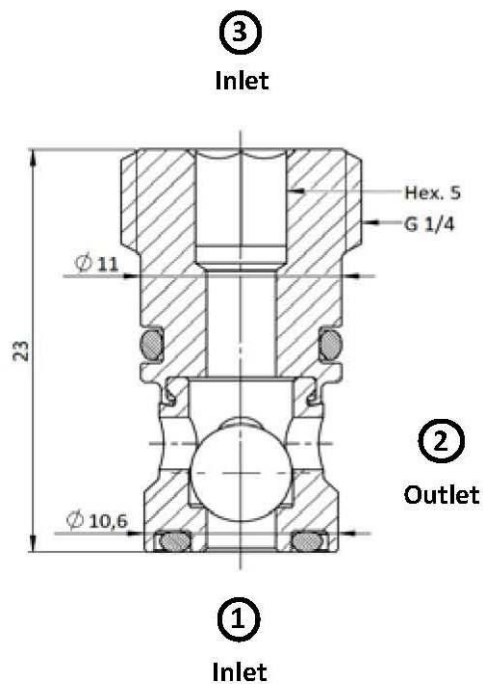


### Technische Daten

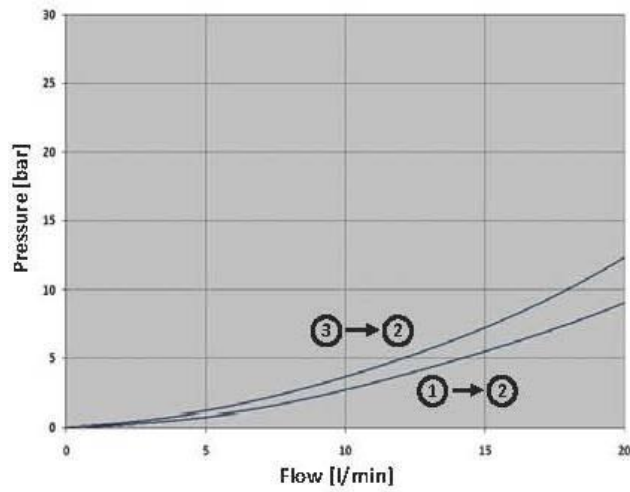
Betriebsdruck: max. 350 bar  
Durchfluss: max. 10 l/min  
Betriebstemperatur: - 20 °C – +80 °C  
Betriebsmedien: Mineralöle nach DIN 51524

Filtration: min. 25 µm  
Gewicht: 12 gr.  
Anzugsmoment: 10 – 15 Nm  
Werkstoffe: Stahl, Dichtungen NBR

### Abmessungen, Stufenbohrung



**Kennlinien** .....



**Bestellbezeichnung** .....

VSC1.G14

Technische Änderungen vorbehalten.