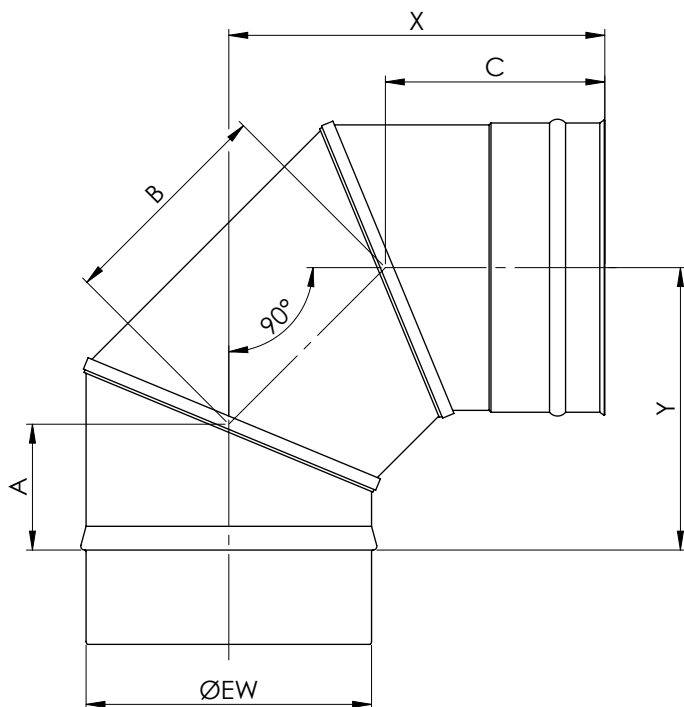


## Bocht 90° EW



<b>EW</b>	<b>A</b>	<b>B</b>	<b>C</b>	<b>X</b>	<b>Y</b>
<b>80</b>	52	88	102	164	114
<b>100</b>	56	96	106	174	124
<b>110</b>	58	101	108	179	129
<b>120</b>	60	105	110	184	134
<b>125</b>	61	107	111	186	136
<b>130</b>	62	109	112	189	139
<b>150</b>	66	117	116	199	149
<b>180</b>	72	130	122	214	164
<b>200</b>	76	138	126	224	174
<b>250</b>	87	159	137	249	199
<b>300</b>	97	179	147	274	224
<b>350</b>	107	200	157	299	249
<b>400</b>	118	221	168	324	274